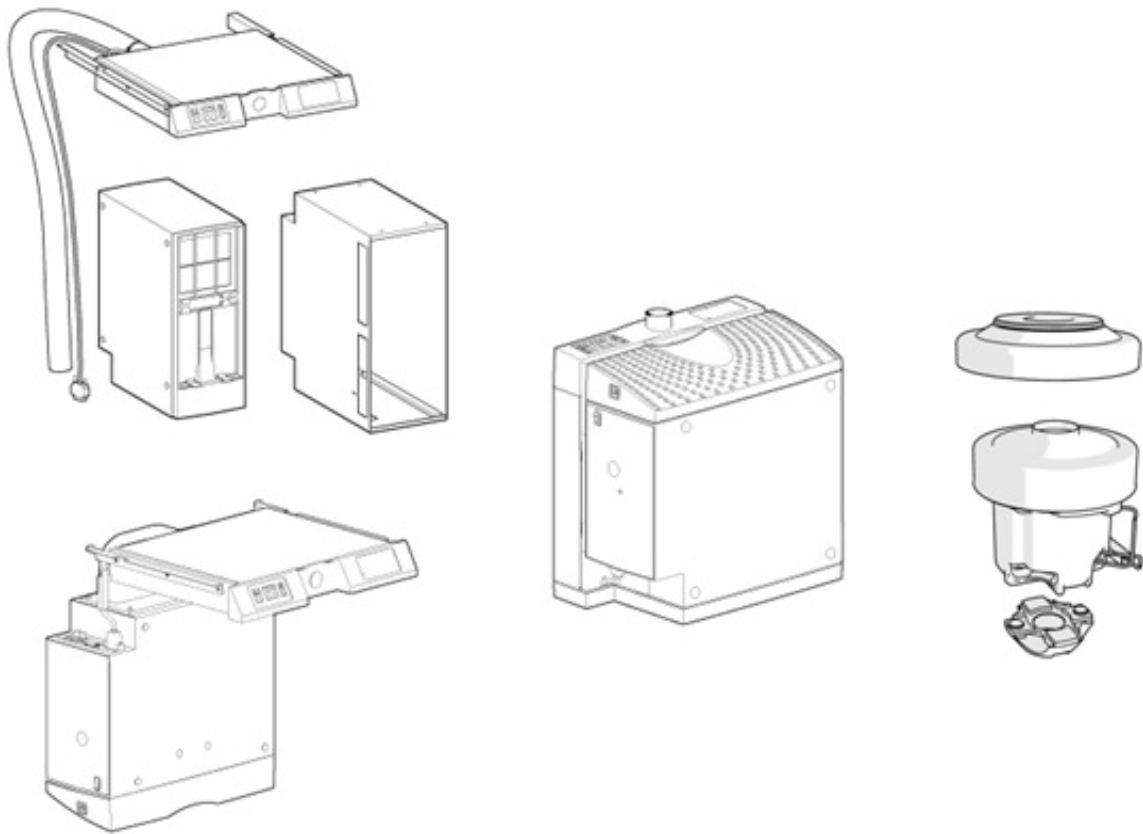


Gebläse – Set 2.001.7298

Montageanweisung

DE



Montageanweisung

Hergestellt von:

SycoTec GmbH & Co. KG

Wangener Strasse 78

88299 Leutkirch

Deutschland

Telefon: +49-7561-86-0

Fax: +49-7561-86-400

Inhaltsverzeichnis

1	Benutzerhinweise	4
1.1	Benutzerführung	4
1.1.1	Abkürzungen	4
1.1.2	Symbole und Zeichen.....	4
2	Zielgruppe.....	4
3	Sicherheit.....	5
3.1	Beschreibung der Sicherheitshinweise	5
3.1.1	Beschreibung der Gefahrenstufen.....	5
3.2	Sicherheitshinweise	5
4	Gebläse Set 2.001.7298	6
5	Gebläse wechseln	7
5.1	Gebläse ausbauen	8
5.2	Gebläse einbauen	12
6	Inbetriebnahme	15

Montageanweisung




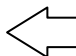
1 Benutzerhinweise

1.1 Benutzerführung

1.1.1 Abkürzungen

Kurzform	Erklärung
MA	Montageanleitung
STK	Sicherheitstechnische Kontrolle

1.1.2 Symbole und Zeichen

	Hinweis
	Handlungsaufforderung
	Schließen, einschrauben, befestigen usw.
	Öffnen, lösen, lockern usw.

2 Zielgruppe

Dieses Dokument richtet sich an Elektrofachkräfte

Montageanweisung

3 Sicherheit

3.1 Beschreibung der Sicherheitshinweise



Warnsymbol.

3.1.1 Beschreibung der Gefahrenstufen

In diesem Dokument werden für die folgenden drei Gefahrenstufen unterschiedliche Sicherheitshinweise verwendet, um Personen- und Sachschäden zu vermeiden.



GEFAHR!

Weist auf eine maximale Gefährdung durch eine Situation hin, die unmittelbar zum Tod bzw. zu tödlichen Verletzungen führen kann



WARNUNG!

Weist auf eine gefährliche Situation hin, die zu schweren oder tödlichen Verletzungen führen kann.



ACHTUNG!

Weist auf eine gefährliche Situation hin, die zu Sachschäden oder zu leichten bis mittelschweren Verletzungen führen kann.

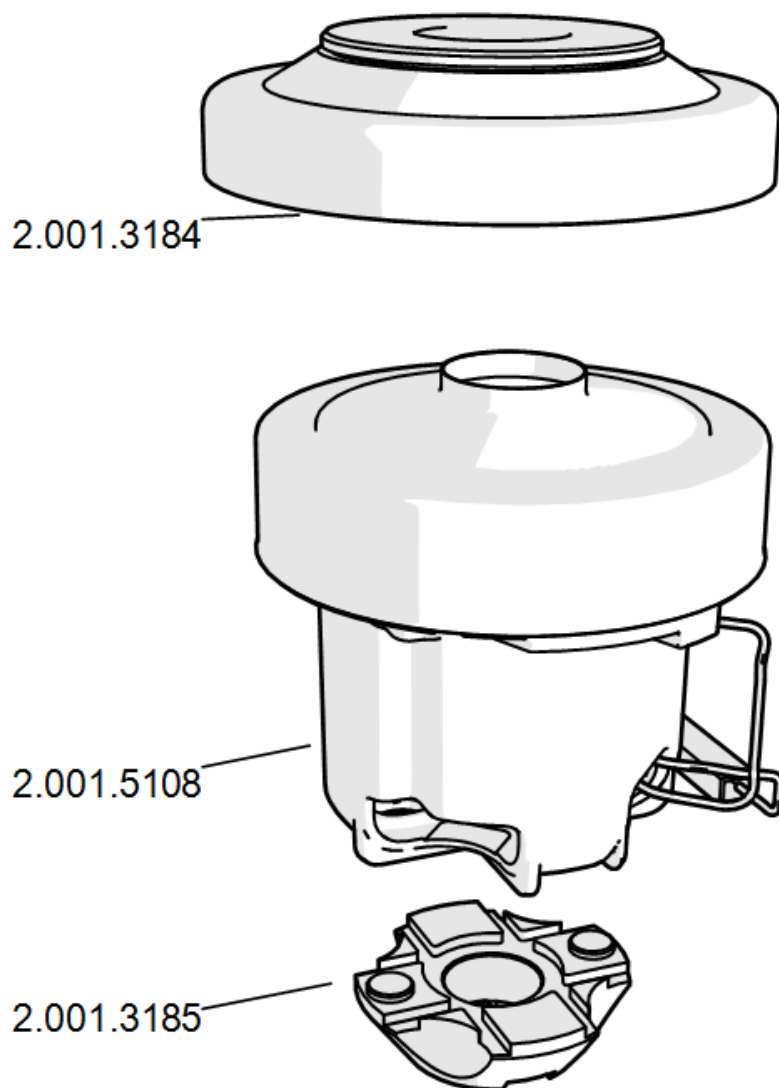
3.2 Sicherheitshinweise

Diese Montageanweisung ist nur in Verbindung mit der entsprechenden Gebrauchsanweisung unter Beachtung aller Sicherheitshinweise gültig.

Montageanweisung

4 Gebläse Set 2.001.7298

- SycoVac mono / SycoVac mono Typ: plus
- SycoVac mono Typ: mobile / SycoVac mono Typ: mobile plus
- SMARTair FLEXspace / SMARTair Evo FLEXspace



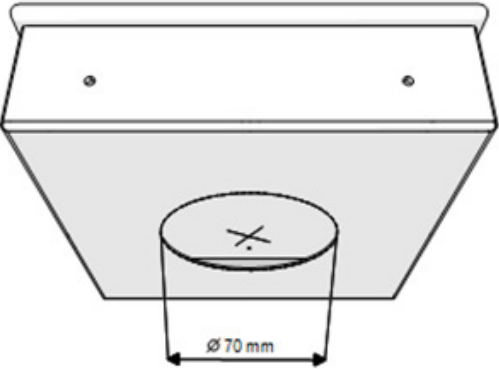
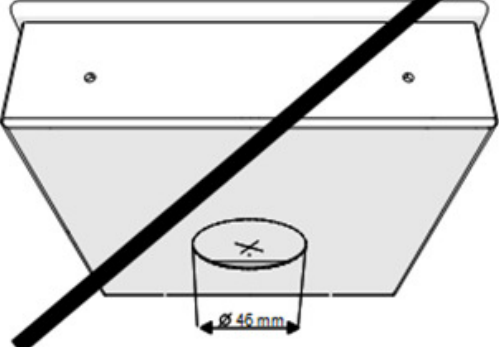
Montageanweisung

5 Gebläse wechseln



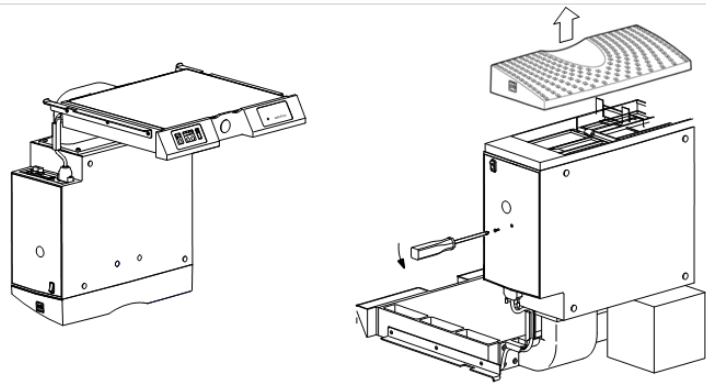
• Hinweis

- Vor dem Einbau eines neuen Saugaggregats prüfen, ob das Luftleitblech vorhanden ist!

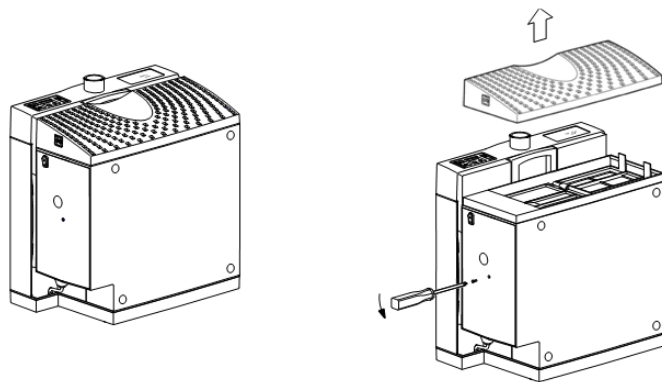
Richtig	Falsch
	
Ø 70 mm	Ø 46 mm

Montageanweisung

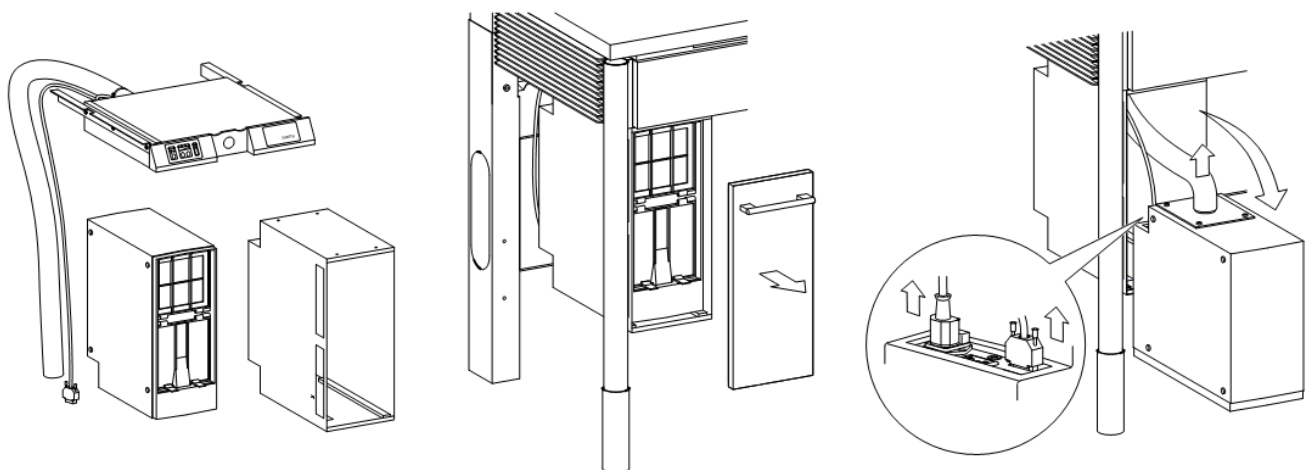
5.1 Gebläse ausbauen



SycoVac mono / SycoVac mono Typ: plus



SycoVac mono Typ: mobile / SycoVac mono Typ: mobile plus



SMARTair FLEXspace / SMARTair Evo FLEXspace

Montageanweisung



WARNUNG! Elektrischer Strom.

Tod oder Körperverletzung durch elektrischen Schlag.

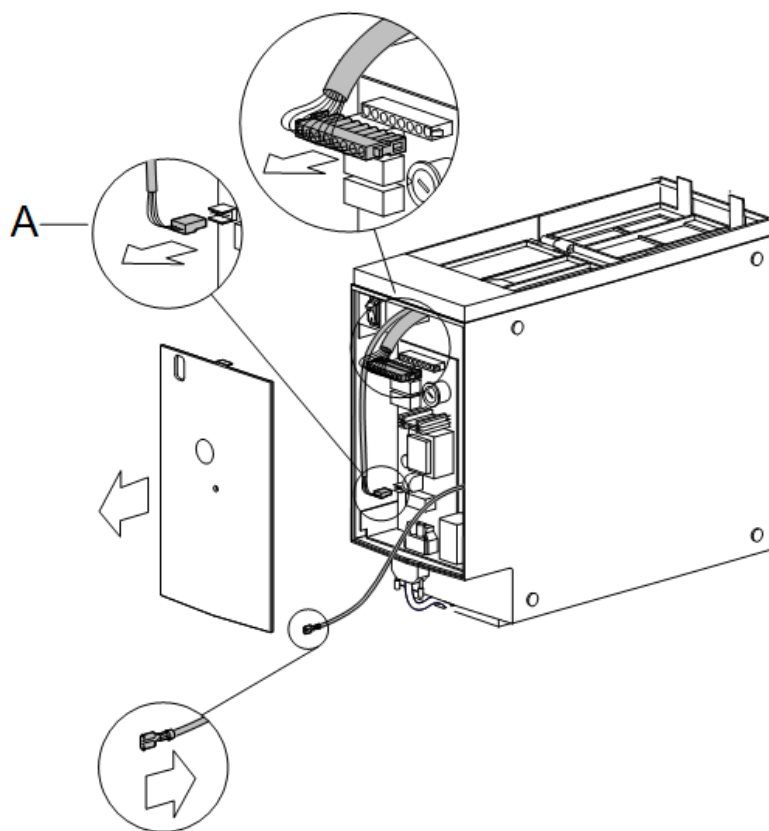
- Bei Wartungsarbeiten Netzstecker ziehen bzw. das Gerät allpolig vom Netzanschluss trennen und damit stromlos machen.
- Nach dem Umbau elektrische Sicherheitsprüfungen gemäß IEC 62638 (VDE 0701 / 0702) durchführen



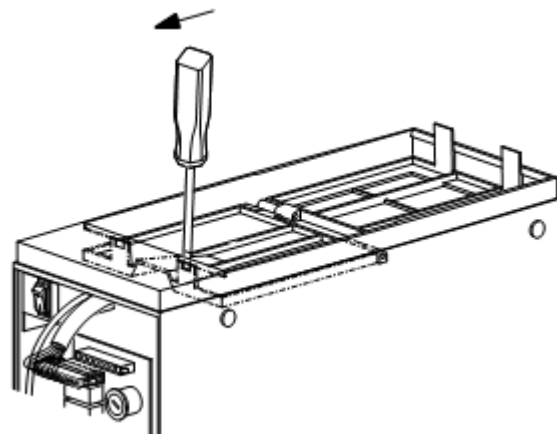
Hinweis

Stecker A ist nur bei SycoVac mono Typ: plus vorhanden.

1

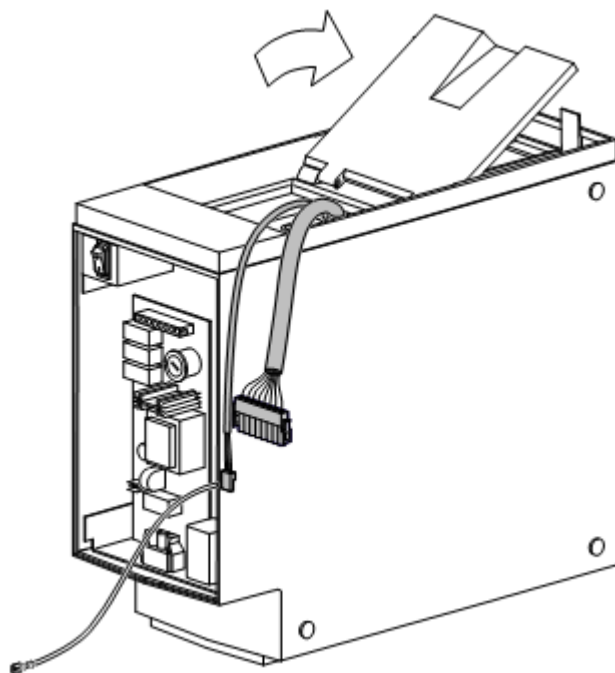


2

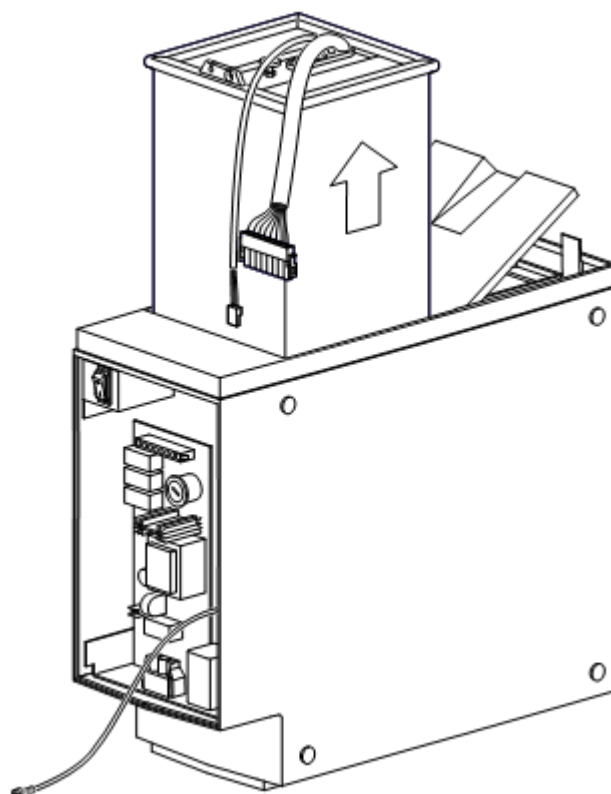


Montageanweisung

3

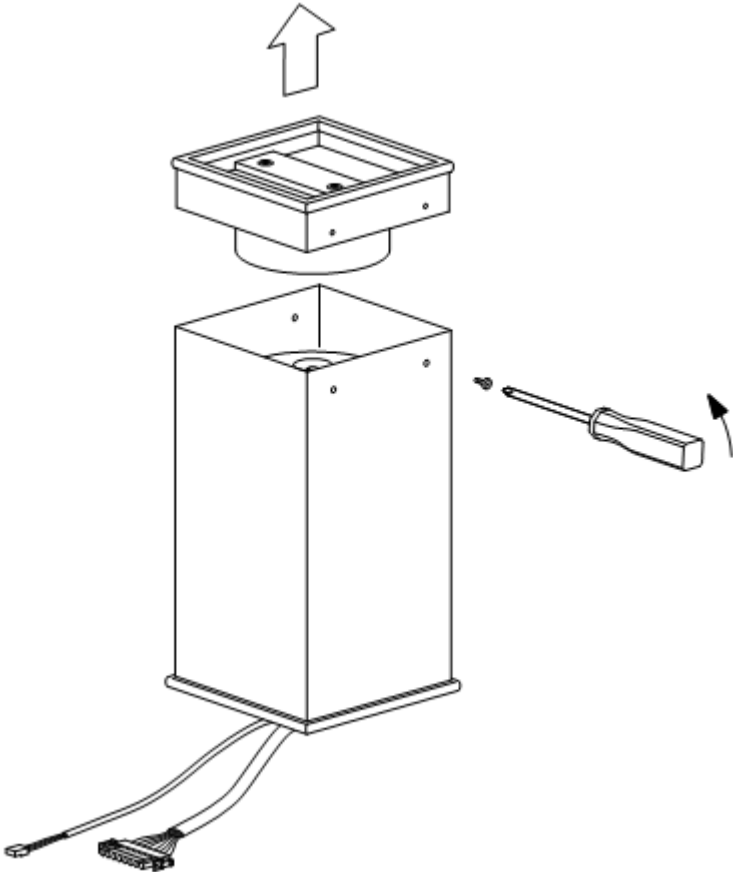


4

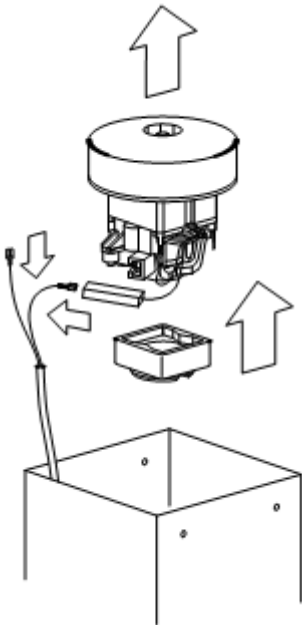


Montageanweisung

5



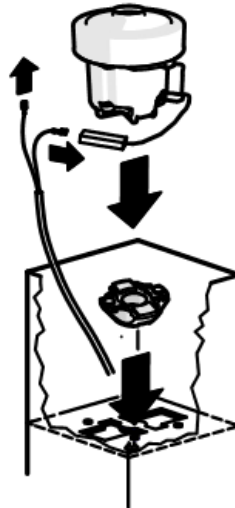
6



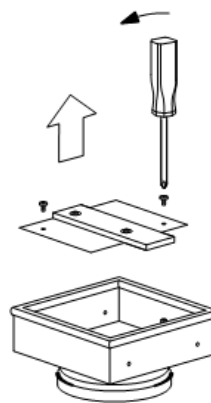
Montageanweisung

5.2 Gebläse einbauen

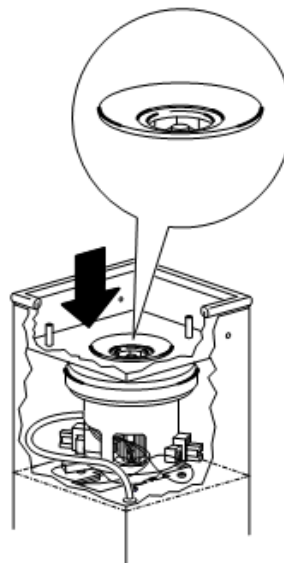
1



2

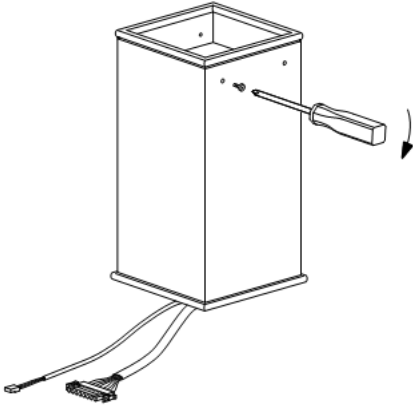


3

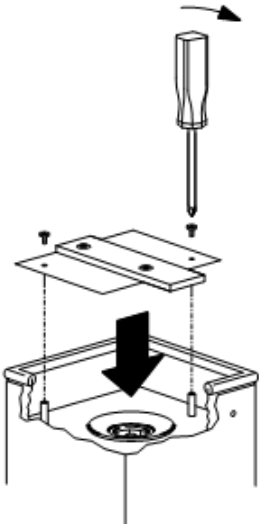


Montageanweisung

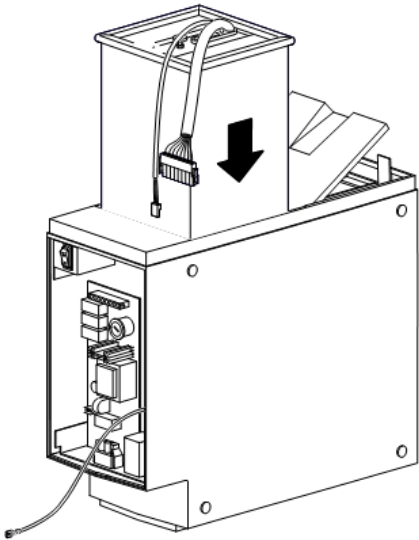
4



5



6



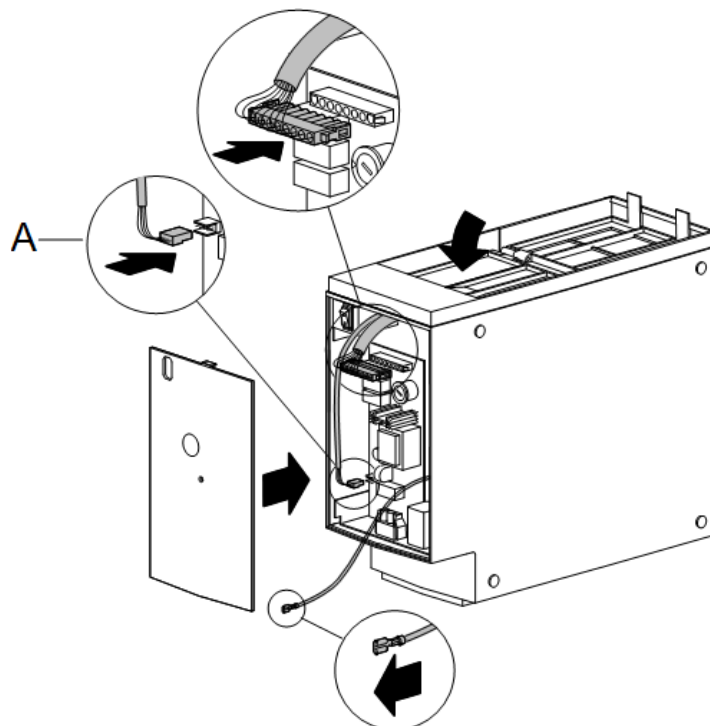
Montageanweisung



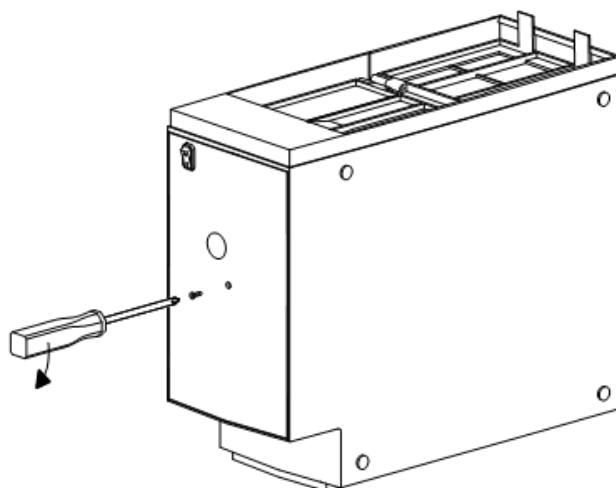
Hinweis

Stecker A ist nur bei SycoVac mono Typ: plus vorhanden.

7



8



6 Inbetriebnahme

- ▶ Allgemeine Funktionsprüfungen durchführen
- ▶ Elektrische Sicherheitsprüfungen gemäß IEC 62638 (VDE 0701 / 0702) durchführen



Hinweis

Die Sicherheitstechnische Kontrolle (STK) muss nach der Montage des Bausatzes durchgeführt werden. Siehe Gebrauchsanweisung.



Hinweis

Informationen zur Bedienung der Geräte den jeweiligen Gebrauchsanweisungen entnehmen.