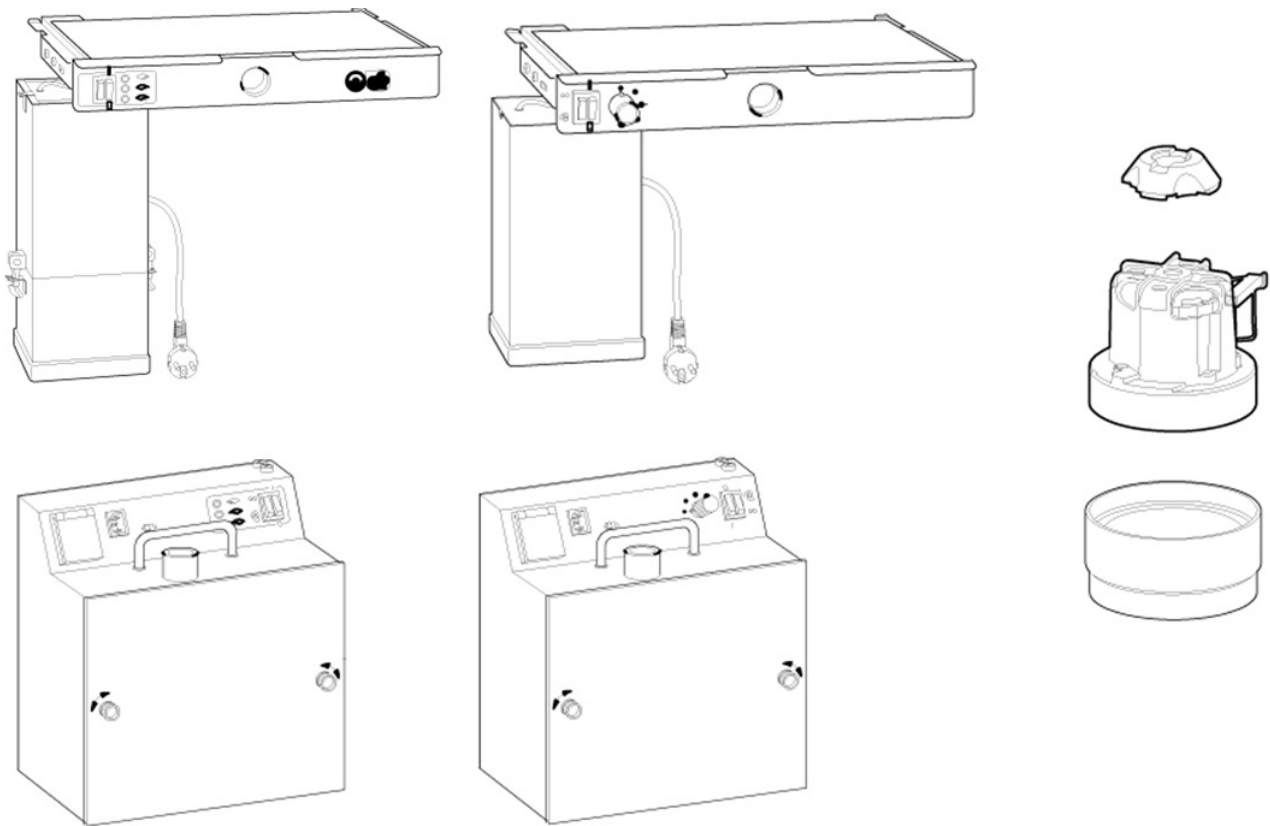


Gebläse – Set 2.001.7300

Montageanweisung

DE



Your Precision and Drives Specialist™

www.sycotec.eu

Gebläse – Set 2.001.7300

Copyright 2014 Sycotec.

Alle Rechte vorbehalten.

Dok. Nr. 2.001.7321 - Rev. 2014-04

Montageanweisung

Hergestellt von:

SycoTec GmbH & Co. KG

Wangener Strasse 78

88299 Leutkirch

Deutschland

Telefon: +49-7561-86-0

Fax: +49-7561-86-400

Inhaltsverzeichnis

1 Benutzerhinweise	4
1.1 Benutzerführung	4
1.1.1 Abkürzungen	4
1.1.2 Symbole und Zeichen.....	4
2 Zielgruppe.....	4
3 Sicherheit.....	5
3.1 Beschreibung der Sicherheitshinweise	5
3.1.1 Beschreibung der Gefahrenstufen.....	5
3.2 Sicherheitshinweise	5
4 Gebläse Set 2.001.7300	6
5 Gebläse wechseln	7
5.1 Gebläse bei Motor-Filterschublade Standard austauschen.....	7
5.2 Gebläse bei Motor-Filterschublade Universal austauschen	12
5.3 Gebläse bei Staubabsauganlagen mobil Standard / Universal austauschen.	18

Montageanweisung





1 Benutzerhinweise

1.1 Benutzerführung

1.1.1 Abkürzungen

Kurzform	Erklärung
MA	Montageanleitung

1.1.2 Symbole und Zeichen

	Hinweis
	Handlungsaufforderung
	Schließen, einschrauben, befestigen usw.
	Öffnen, lösen, lockern usw.

2 Zielgruppe

Dieses Dokument richtet sich an Elektrofachkräfte

Montageanweisung

3 Sicherheit

3.1 Beschreibung der Sicherheitshinweise



Warnsymbol.

3.1.1 Beschreibung der Gefahrenstufen

In diesem Dokument werden für die folgenden drei Gefahrenstufen unterschiedliche Sicherheitshinweise verwendet, um Personen- und Sachschäden zu vermeiden.



GEFAHR!

Weist auf eine maximale Gefährdung durch eine Situation hin, die unmittelbar zum Tod bzw. zu tödlichen Verletzungen führen kann



WARNUNG!

Weist auf eine gefährliche Situation hin, die zu schweren oder tödlichen Verletzungen führen kann.



ACHTUNG!

Weist auf eine gefährliche Situation hin, die zu Sachschäden oder zu leichten bis mittelschweren Verletzungen führen kann.

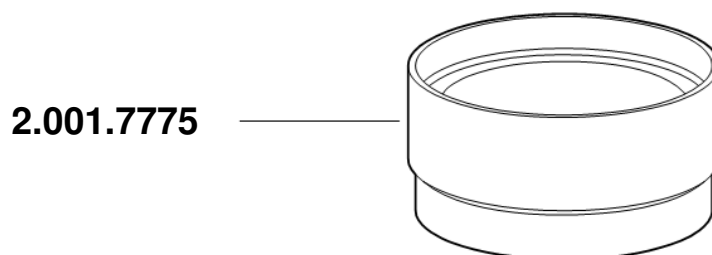
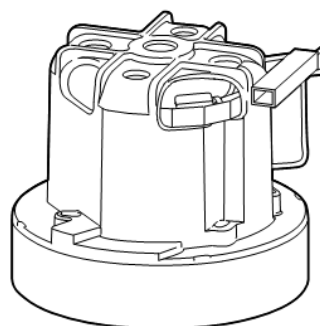
3.2 Sicherheitshinweise

Diese Montageanweisung ist nur in Verbindung mit der entsprechenden Gebrauchsanweisung unter Beachtung aller Sicherheitshinweise gültig.

Montageanweisung

4 Gebläse Set 2.001.7300

- Motor-Filterschublade Standard, H55, G55
- Motor-Filterschublade Universal, H50, G50
- Staubabsauganlage mobil Standard
- Staubabsauganlage mobil Universal



Montageanweisung

5 Gebläse wechseln

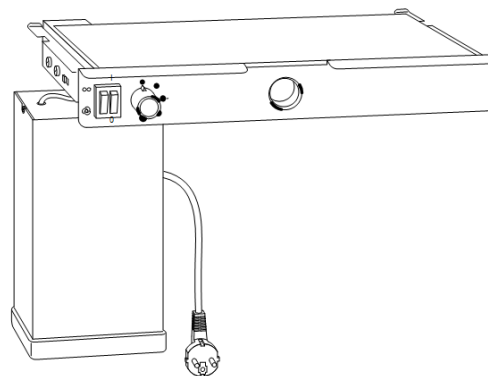


Hinweis

Vor dem Einbau eines neuen Saugaggregats prüfen, ob der richtige Transformator (1.000.4656) vorhanden ist, auf richtige Baugröße achten, gegebenenfalls nachbestellen.

Richtig!	Falsch!
Transformator 1.000.4656 	Transformator 0.642191

5.1 Gebläse bei Motor-Filterschublade Standard austauschen



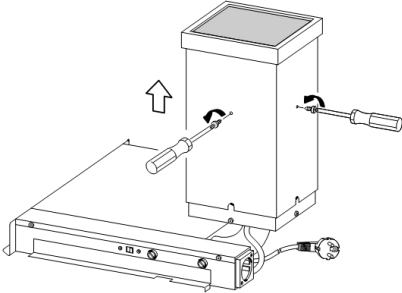
WARNUNG! Elektrischer Strom.

Tod oder Körperverletzung durch elektrischen Schlag.

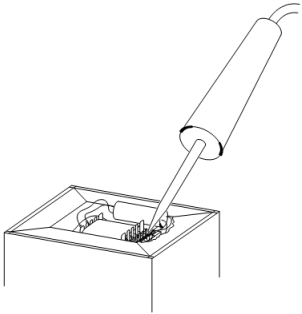
- Bei Wartungsarbeiten Netzstecker ziehen bzw. das Gerät allpolig vom Netzanschluss trennen und damit stromlos machen.
- Nach dem Umbau elektrische Sicherheitsprüfung gemäß IEC 62638 (VDE 0701 / 0702) durchführen

Montageanweisung

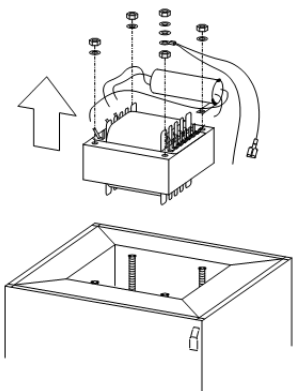
1



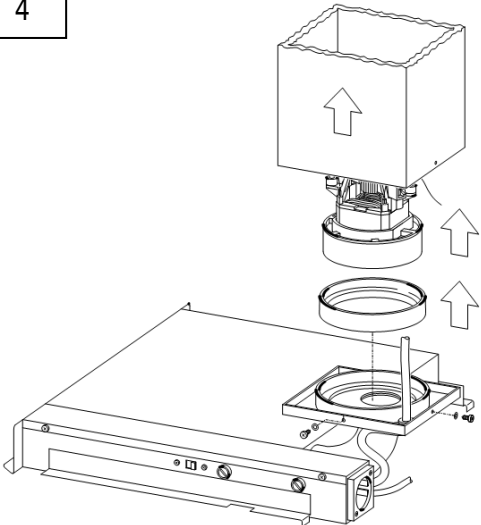
2



3

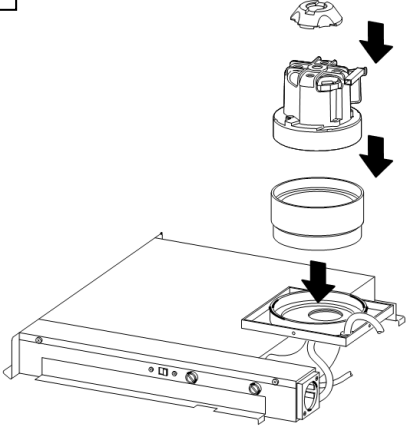


4

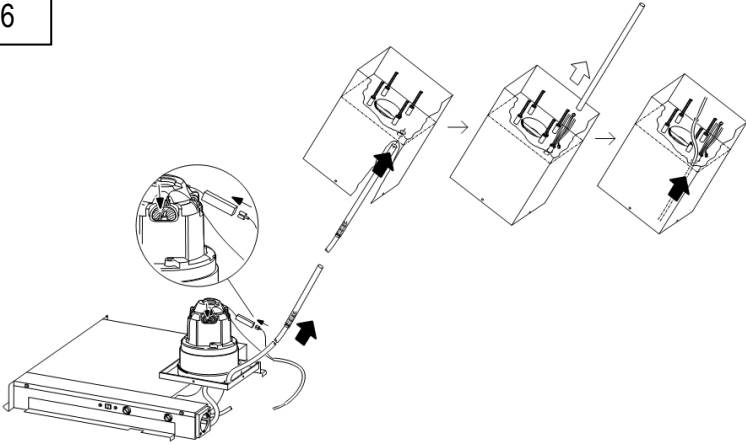


Montageanweisung

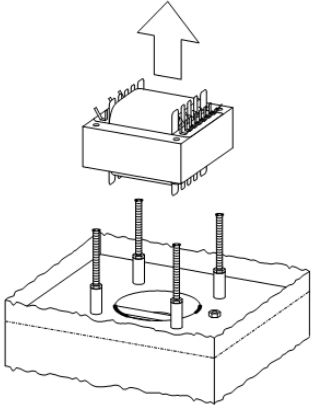
5



6

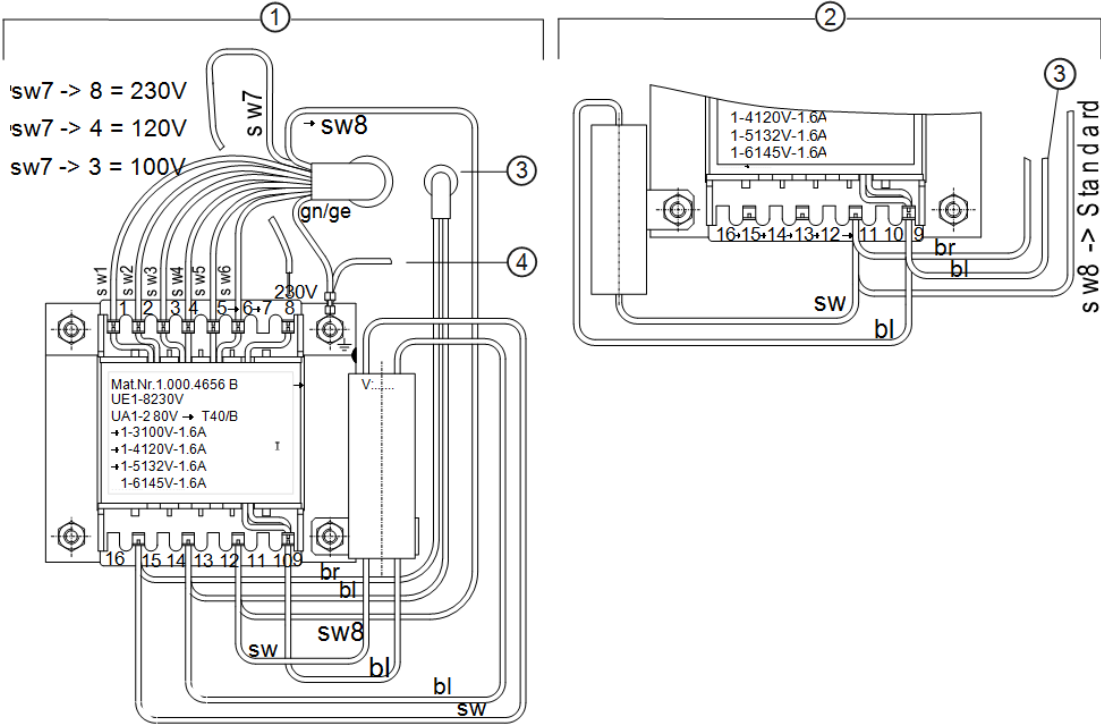
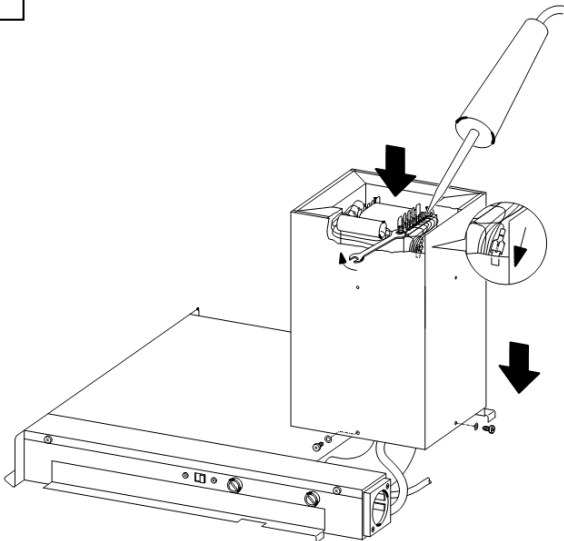


7



Montageanweisung

8



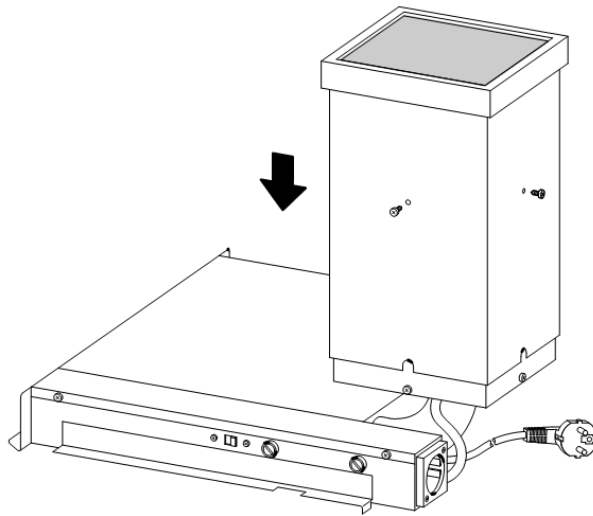
Schaltplan Standard

Montageanweisung

Gebläse wechseln

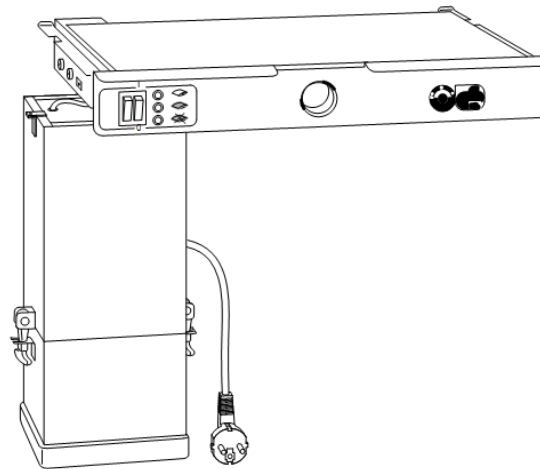
① Ausführung mit neuem Funkentstörfilter	② Ausführung mit altem Funkentstörfilter
③ Leitung zum Gebläse	④ Leitung zum Gebläse
Farbübersicht	
sw	schwarz
bl	blau
br	braun
ge	gelb
gr	grau

9



► Elektrische Sicherheitsprüfung gemäß IEC 62638 (VDE 0701 / 0702) durchführen

5.2 Gebläse bei Motor-Filterschublade Universal austauschen



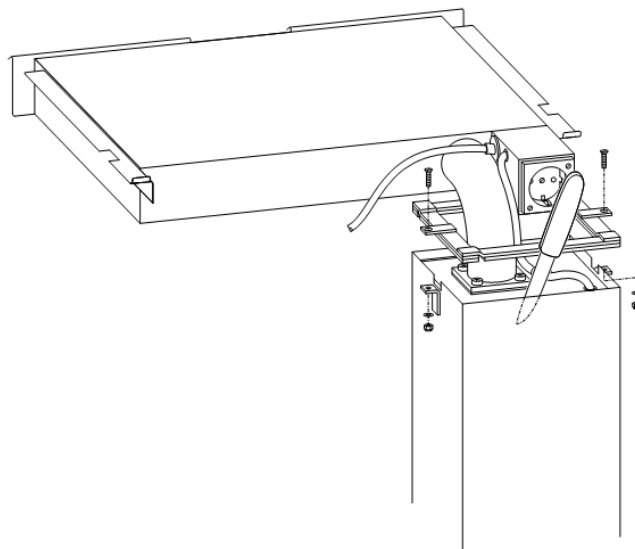
WARNUNG! Elektrischer Strom.

Tod oder Körperverletzung durch elektrischen Schlag.

- Bei Wartungsarbeiten Netzstecker ziehen bzw. das Gerät allpolig vom Netzanschluss trennen und damit stromlos machen.
- Nach dem Umbau elektrische Sicherheitsprüfung gemäß IEC 62638 (VDE 0701 / 0702) durchführen

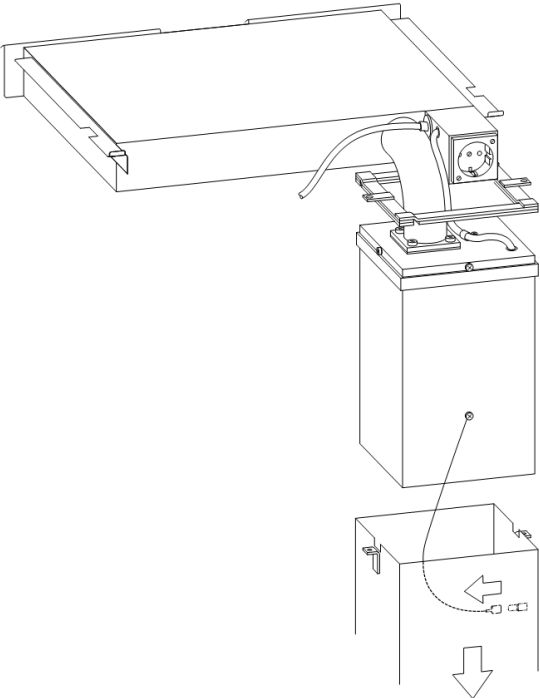
- Silikondichtmasse mit einem Messer abschneiden

1

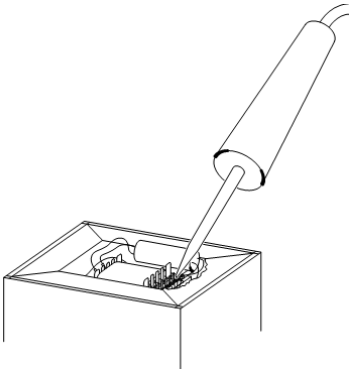


Montageanweisung

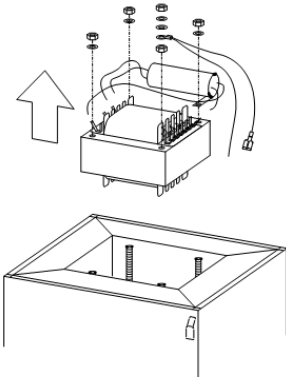
2



3

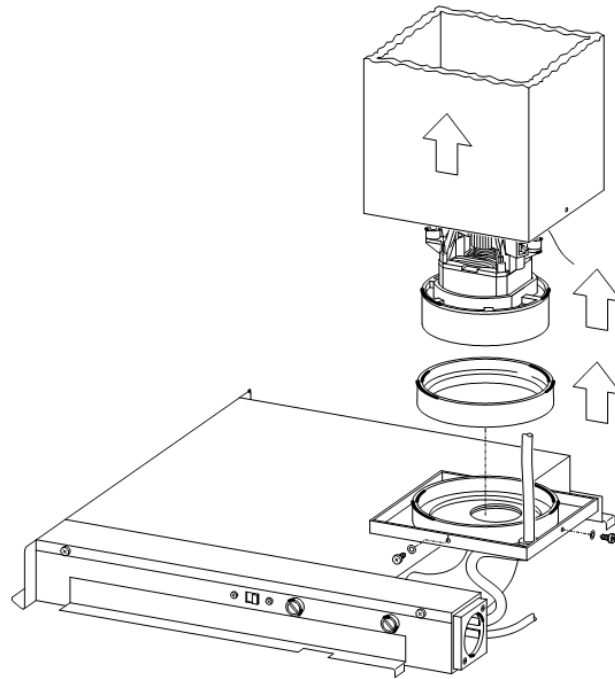


4

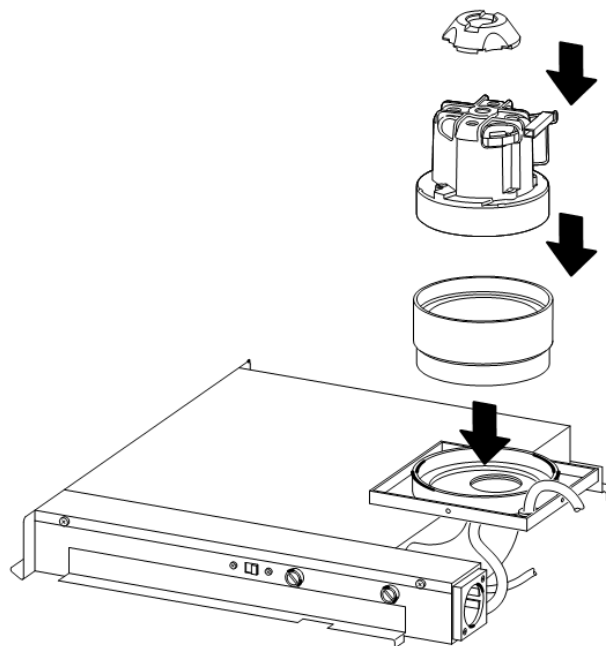


Montageanweisung

5

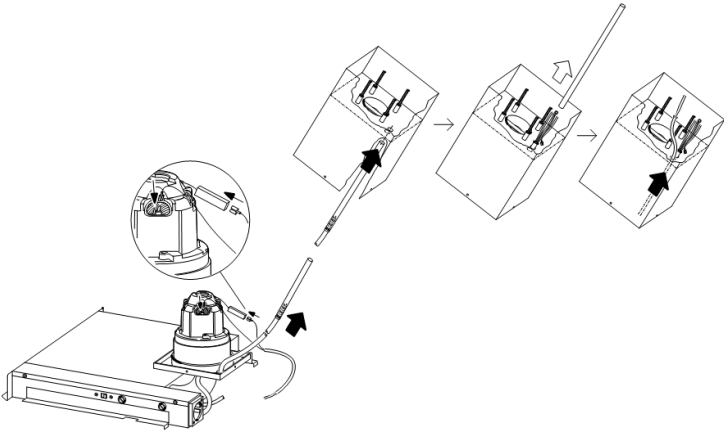


6

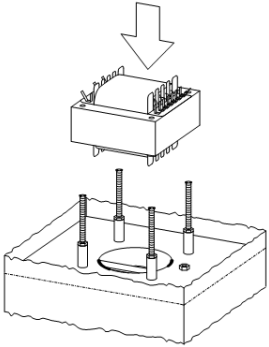


Montageanweisung

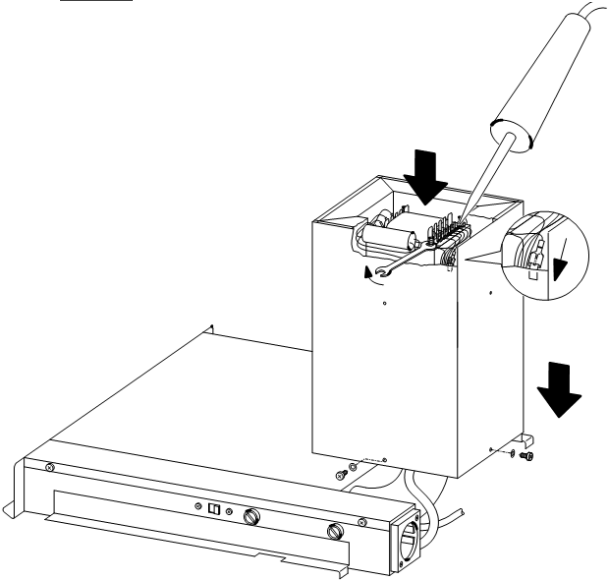
7



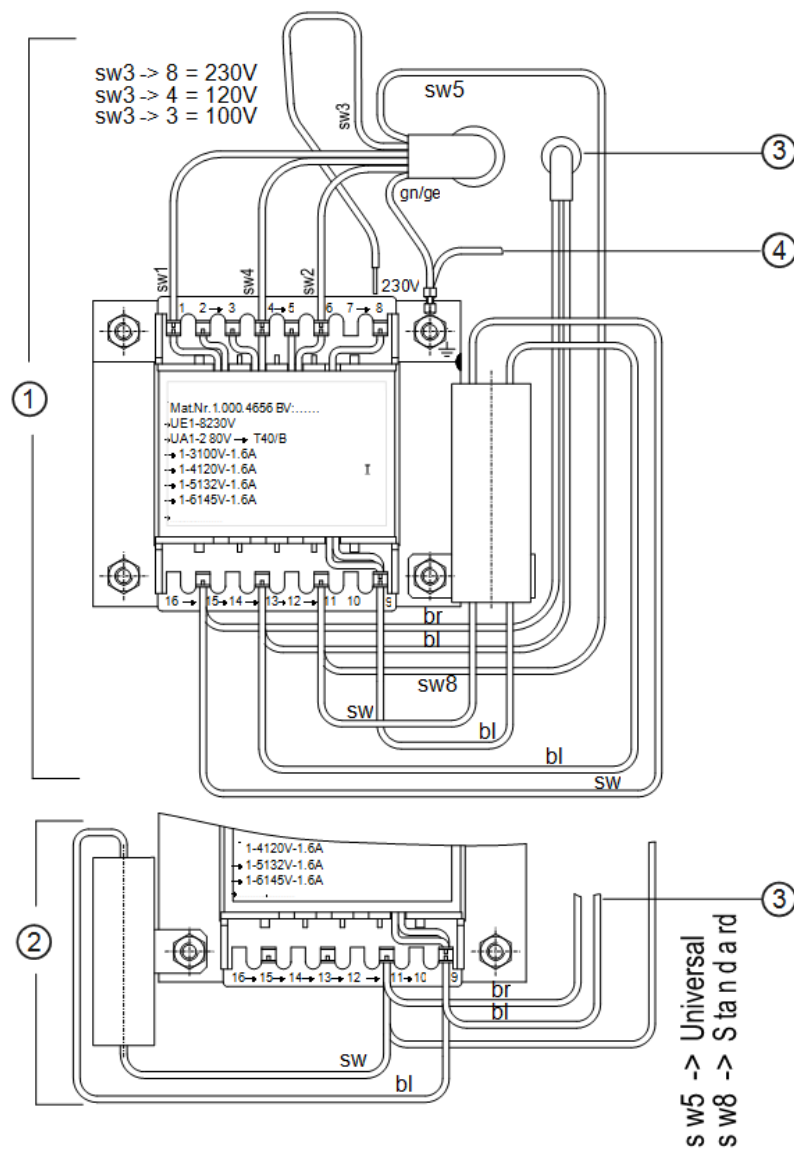
8



9



Montageanweisung



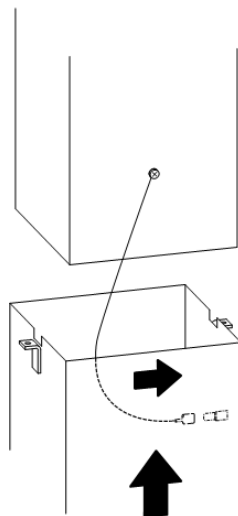
Schaltplan Universal

- | | |
|--|--|
| ① Ausführung mit neuem Funkentstörfilter | ② Ausführung mit altem Funkentstörfilter |
| ③ Leitung zum Gebläse | ④ Leitung zum Gehäuse |

Farbübersicht	
sw	schwarz
bl	blau
br	braun
ge	gelb
gr	grau

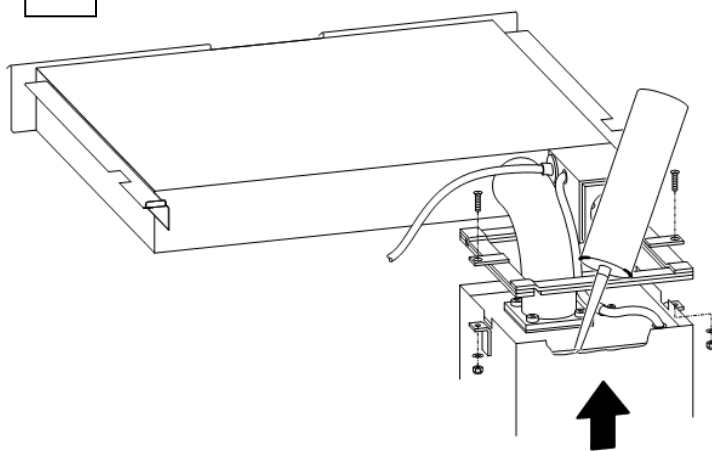
Montageanweisung

10



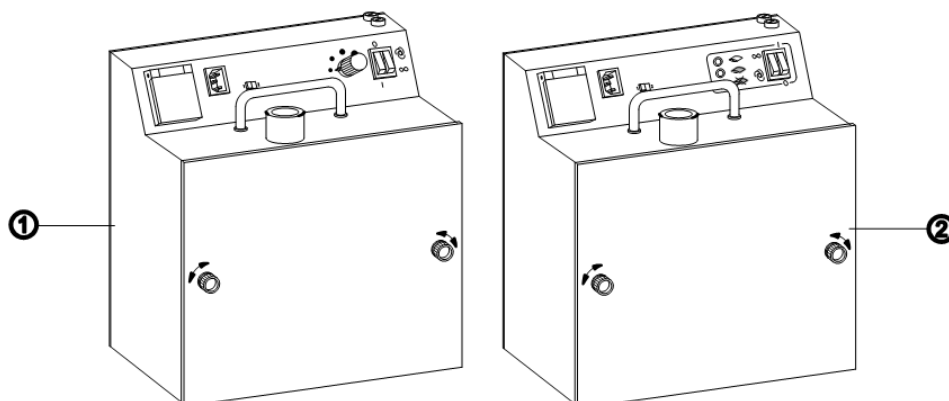
► Mit Silikonmasse ausfugen

11



► Elektrische Sicherheitsprüfung gemäß IEC 62638 (VDE 0701 / 0702) durchführen

5.3 Gebläse bei Staubabsauganlagen mobil Standard / Universal austauschen



① Staubsauganlage mobil Standard

② Staubsauganlage mobil Universal



Hinweis

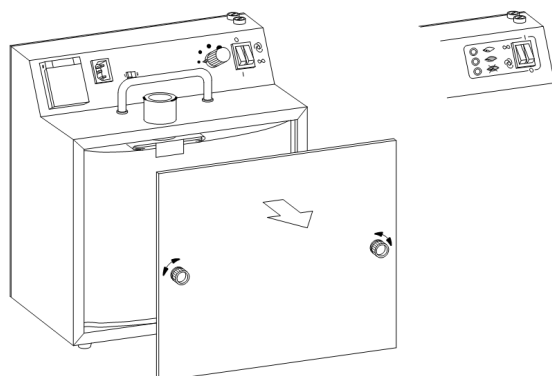
Der Austausch des Gebläses ist bei Staubabsauganlage mobil Standard und Staubabsauganlage mobil Universal identisch.

WARNUNG! Elektrischer Strom.

Tod oder Körperverletzung durch elektrischen Schlag.

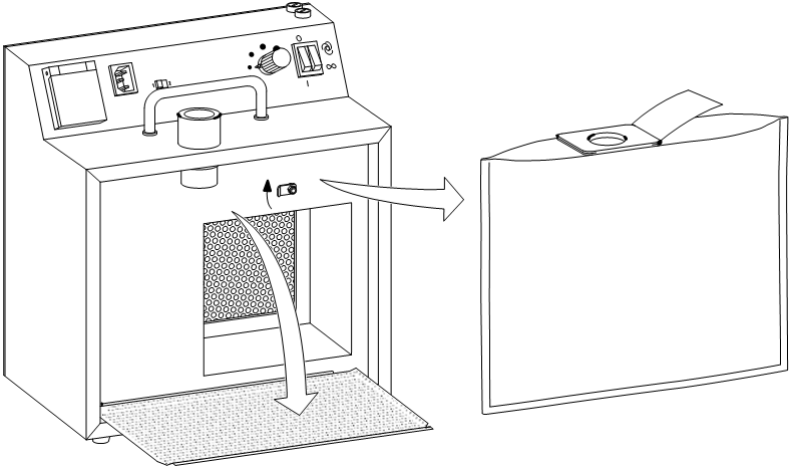
- Bei Wartungsarbeiten Netzstecker ziehen bzw. das Gerät allpolig vom Netzanschluss trennen und damit stromlos machen.
- Nach dem Umbau elektrische Sicherheitsprüfung gemäß IEC 62638 (VDE 0701 / 0702) durchführen

1

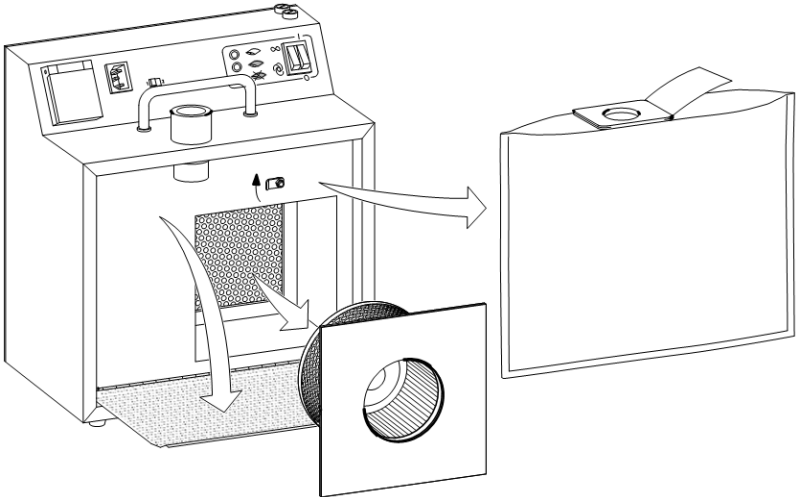


Montageanweisung

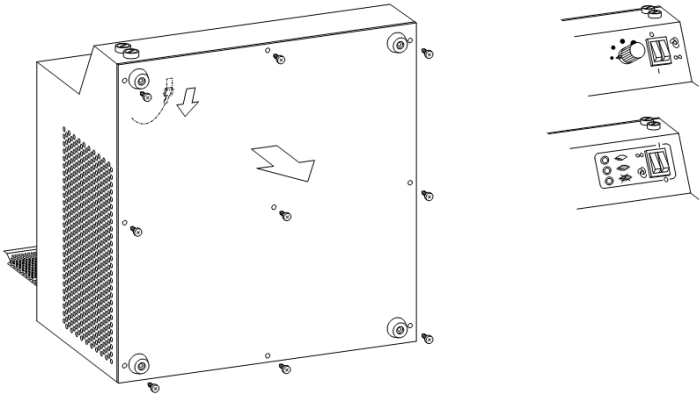
2



3

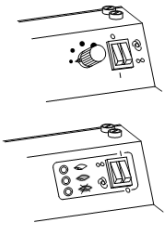
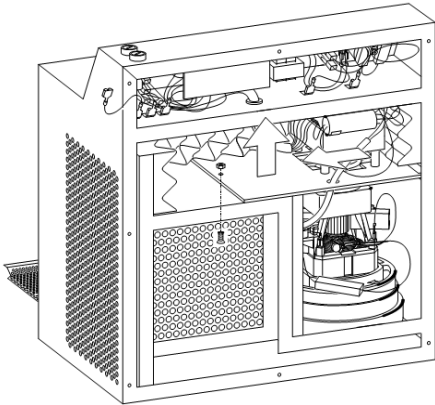


4

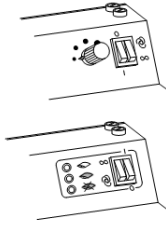
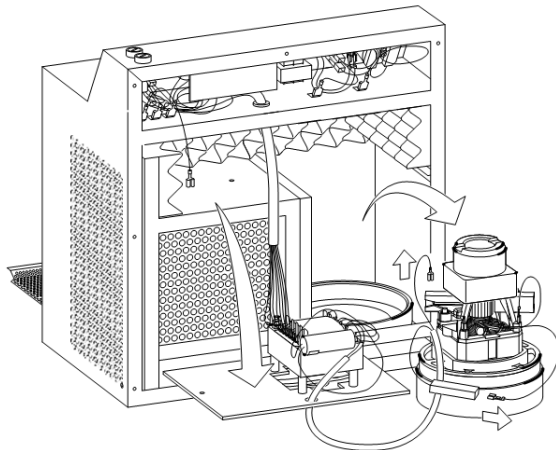


Montageanweisung

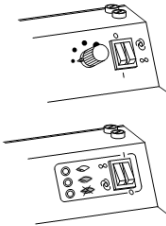
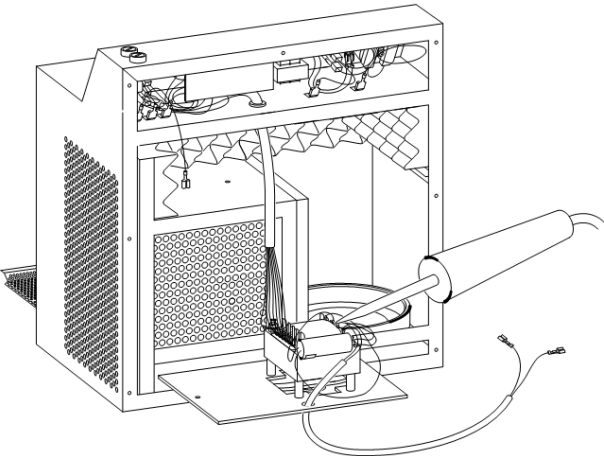
5



6

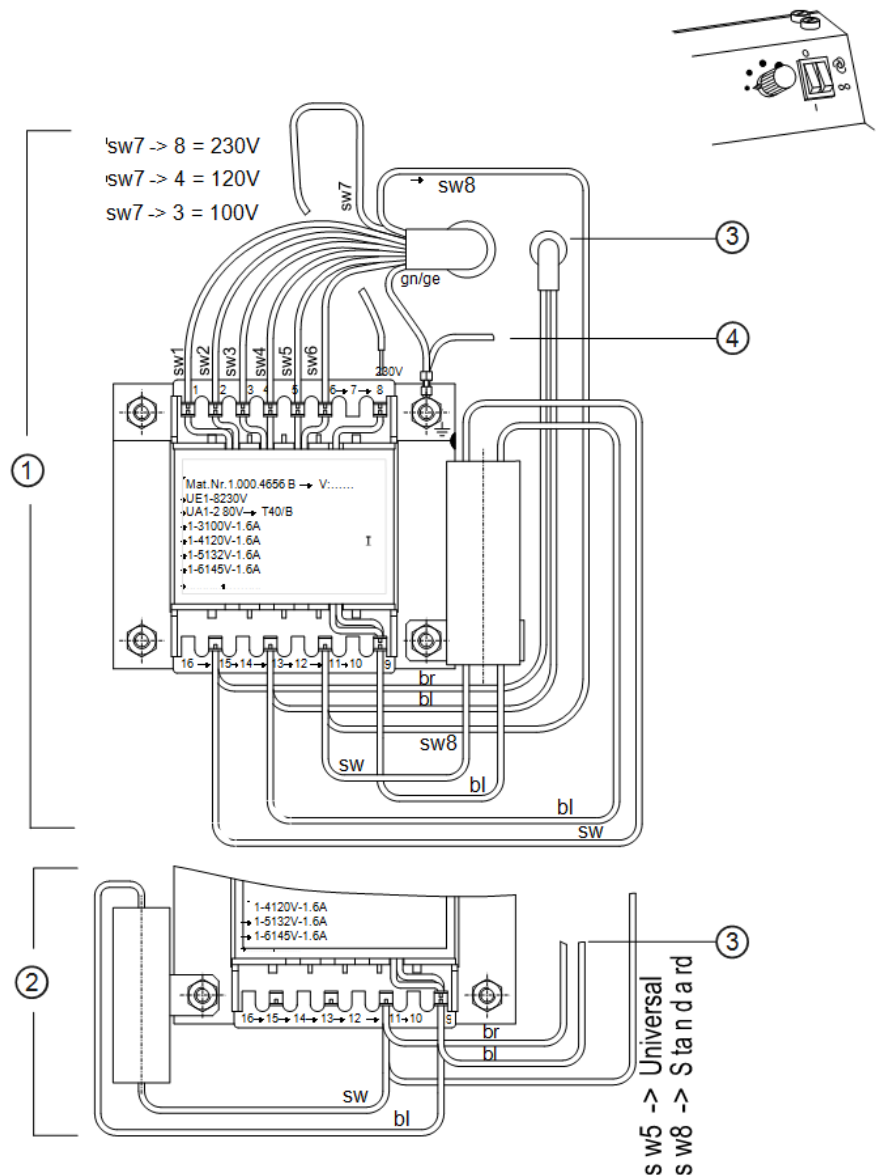


7



Montageanweisung

8

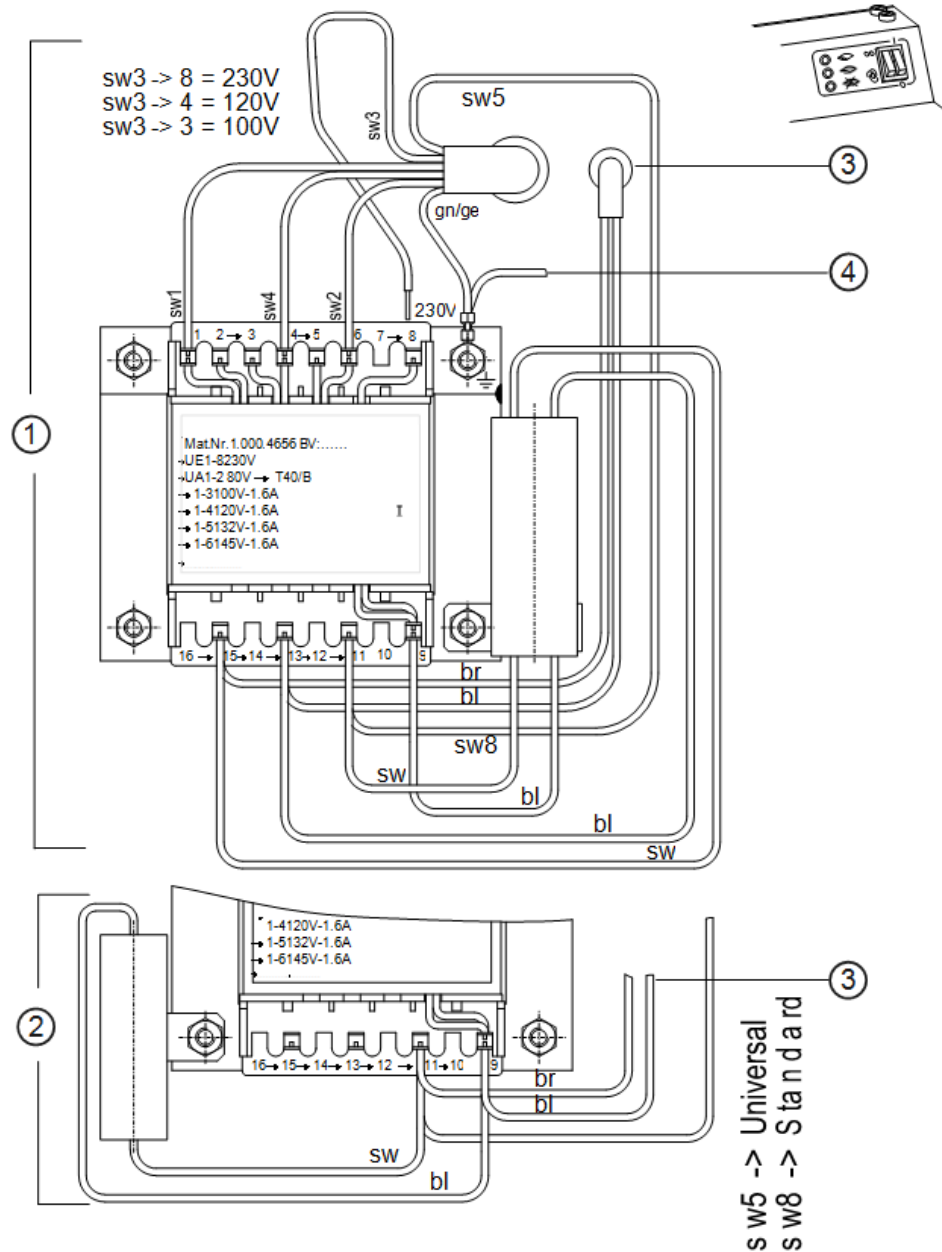


Schaltplan Standard

- ① Ausführung mit neuem Funkentstörfilter
- ② Ausführung mit altem Funkentstörfilter
- ③ Leitung zum Gebläse
- ④ Leitung zum Gehäuse

Farbübersicht	
sw	schwarz
bl	blau
br	braun
ge	gelb
gr	grau

Montageanweisung



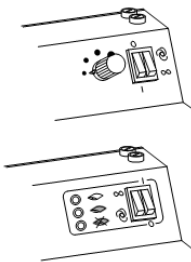
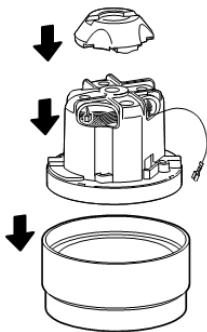
Schaltplan Universal

- | | |
|--|--|
| ① Ausführung mit neuem Funkentstörfilter | ② Ausführung mit altem Funkentstörfilter |
| ③ Leitung zum Gebläse | ④ Leitung zum Gehäuse |

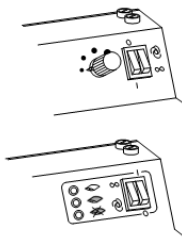
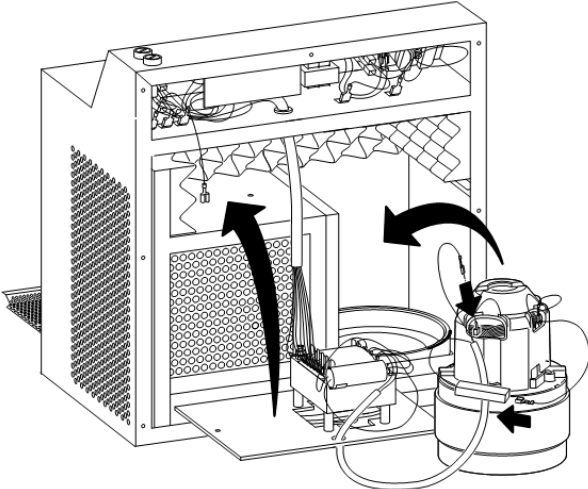
Farbübersicht	
sw	schwarz
bl	blau
br	braun
ge	gelb
gr	grau

Montageanweisung

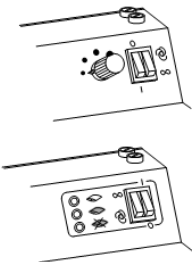
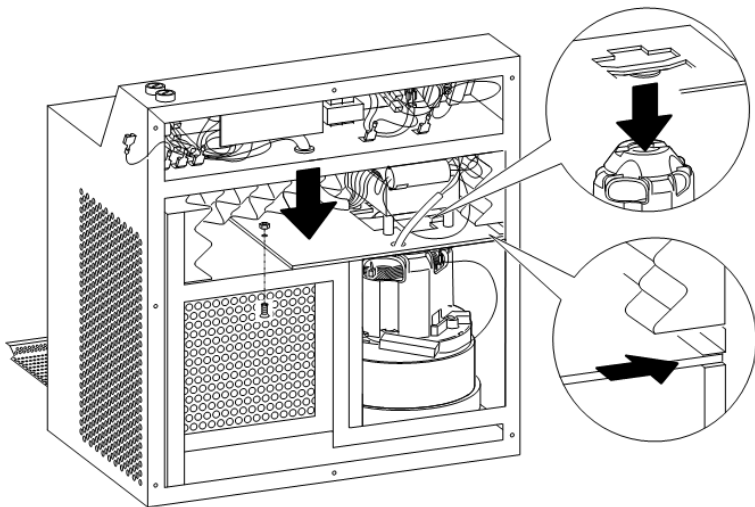
9



10

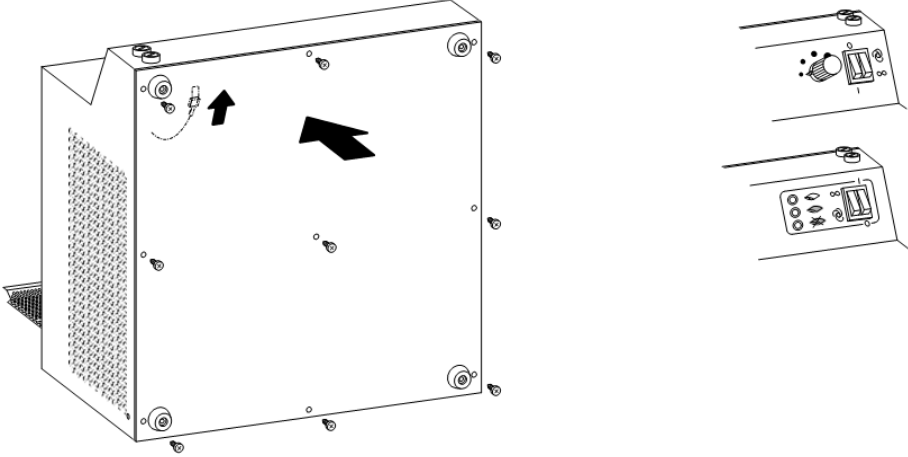


11

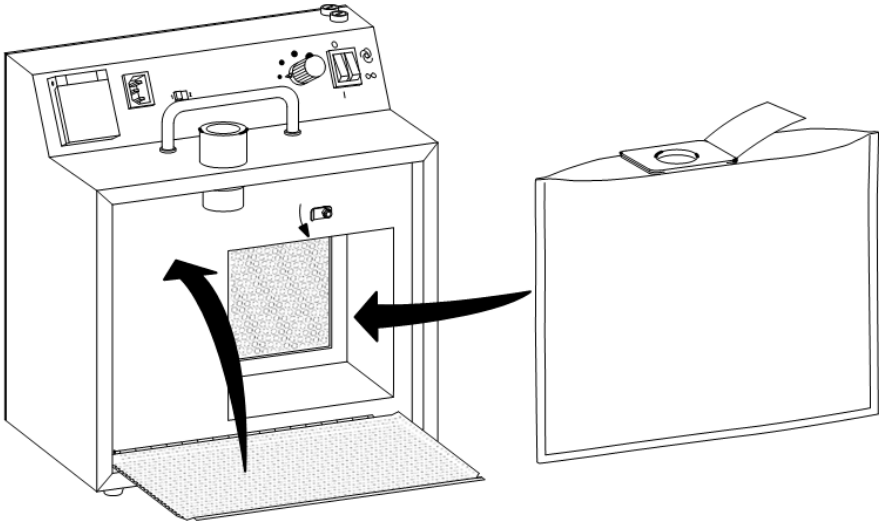


Montageanweisung

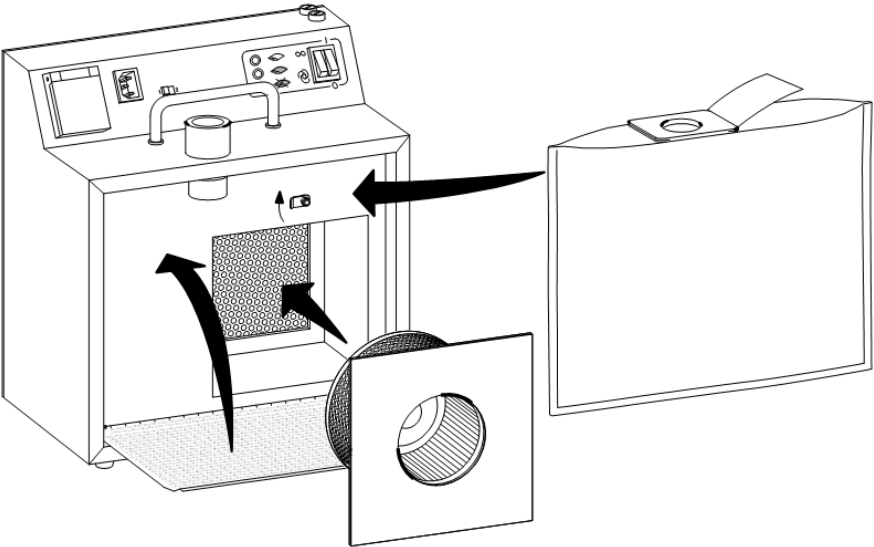
12



13

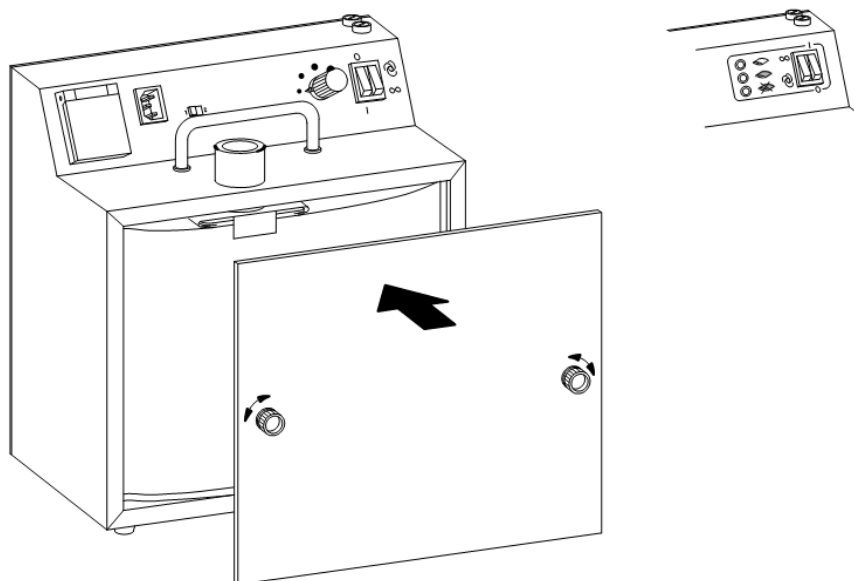


14



Montageanweisung

15



- ▶ Elektrische Sicherheitsprüfung gemäß IEC 62638 (VDE 0701 / 0702) durchführen