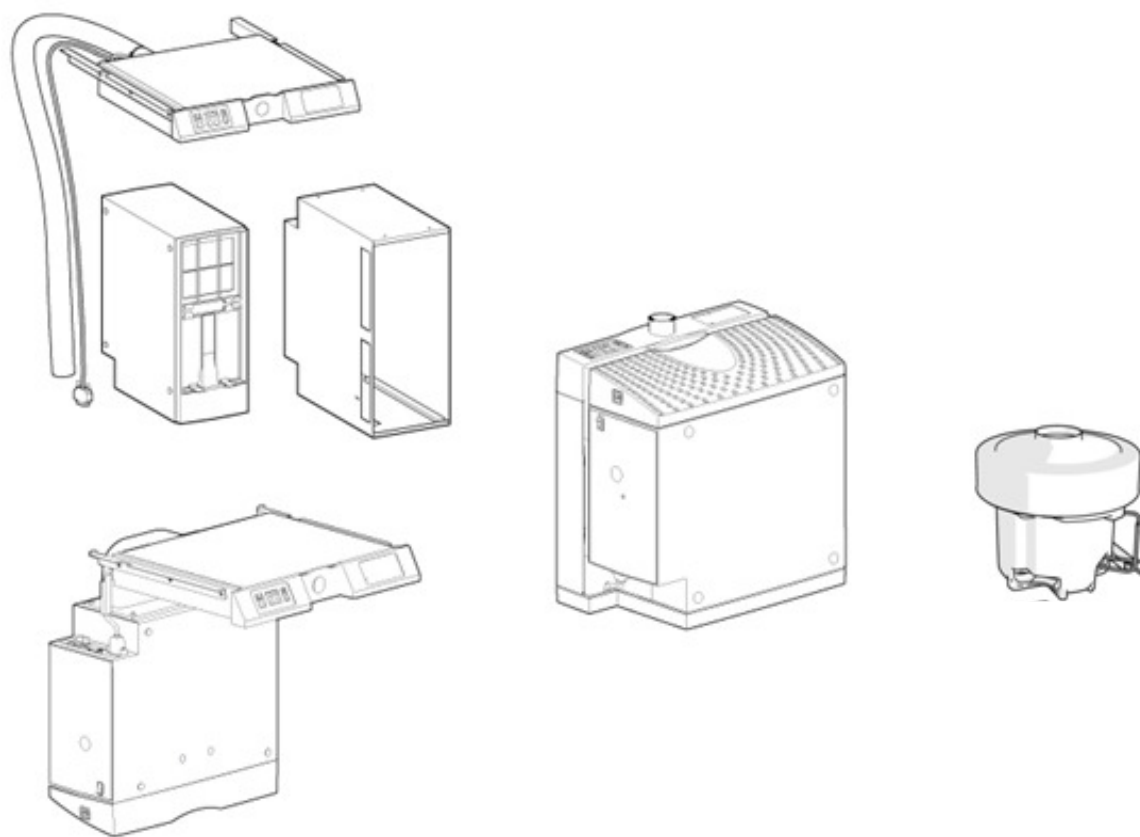


# Saugaggregat SycoVac 2.001.8560

## Montageanweisung

DE



Your Precision and Drives Specialist™

[www.sycotec.eu](http://www.sycotec.eu)

Saugaggregat SycoVac 2.001.8560

Copyright 2014 Sycotec.

Alle Rechte vorbehalten.

Dok. Nr. 2.001.8564 - Rev. 2014-09

# Montageanweisung

Hergestellt von:

**SycoTec GmbH & Co. KG**

Wangener Strasse 78

88299 Leutkirch

Deutschland

Telefon: +49-7561-86-0

Fax: +49-7561-86-400

## Inhaltsverzeichnis

1	Benutzerhinweise .....	4
1.1	Benutzerführung .....	4
1.1.1	Abkürzungen .....	4
1.1.2	Symbole und Zeichen.....	4
2	Zielgruppe.....	4
3	Sicherheit.....	5
3.1	Beschreibung der Sicherheitshinweise .....	5
3.1.1	Beschreibung der Gefahrenstufen.....	5
3.2	Sicherheitshinweise .....	5
4	Gebläse Set 2.001.7298 .....	6
5	Gebläse wechseln .....	7
5.1	Gebläse ausbauen .....	8
5.2	Gebläse einbauen .....	12
6	Inbetriebnahme .....	15

# Montageanweisung




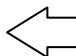
## 1 Benutzerhinweise

### 1.1 Benutzerführung

#### 1.1.1 Abkürzungen

Kurzform	Erklärung
MA	Montageanleitung
STK	Sicherheitstechnische Kontrolle

#### 1.1.2 Symbole und Zeichen

	Hinweis
	Handlungsaufforderung
	Schließen, einschrauben, befestigen usw.
	Öffnen, lösen, lockern usw.

## 2 Zielgruppe

Dieses Dokument richtet sich an Elektrofachkräfte

# Montageanweisung

## 3 Sicherheit

### 3.1 Beschreibung der Sicherheitshinweise



Warnsymbol.

#### 3.1.1 Beschreibung der Gefahrenstufen

In diesem Dokument werden für die folgenden drei Gefahrenstufen unterschiedliche Sicherheitshinweise verwendet, um Personen- und Sachschäden zu vermeiden.



#### **GEFAHR!**

Weist auf eine maximale Gefährdung durch eine Situation hin, die unmittelbar zum Tod bzw. zu tödlichen Verletzungen führen kann



#### **WARNUNG!**

Weist auf eine gefährliche Situation hin, die zu schweren oder tödlichen Verletzungen führen kann.



#### **ACHTUNG!**

Weist auf eine gefährliche Situation hin, die zu Sachschäden oder zu leichten bis mittelschweren Verletzungen führen kann.

### 3.2 Sicherheitshinweise

Diese Montageanweisung ist nur in Verbindung mit der entsprechenden Gebrauchsanweisung unter Beachtung aller Sicherheitshinweise gültig.

## 4 Saugaggregat SycoTec 2.001.8560

- SycoVac mono / SycoVac mono Typ: plus
- SycoVac mono Typ: mobile / SycoVac mono Typ: mobile plus



Saugaggregat SycoTec 2.001.8560

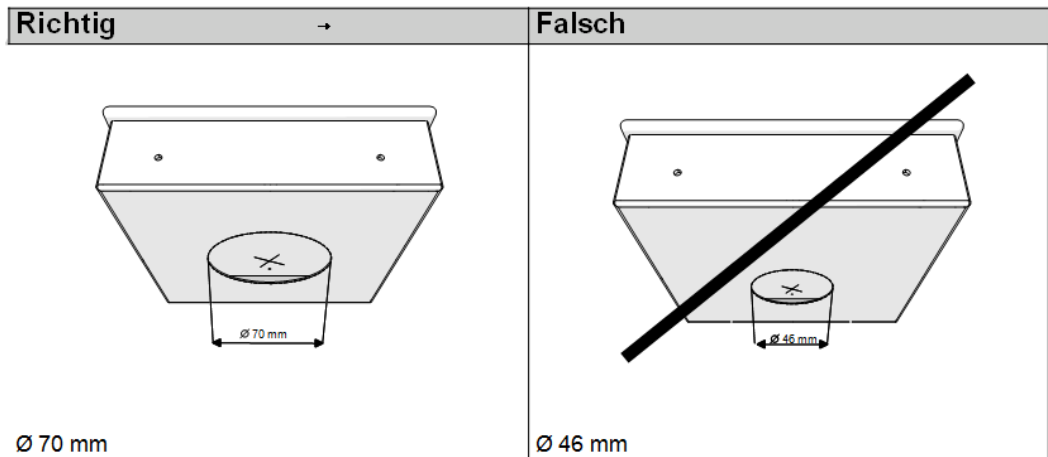
# Montageanweisung

## 5 Gebläse wechseln



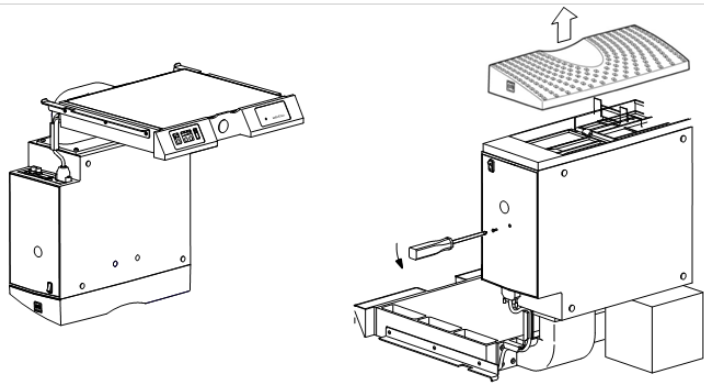
### • Hinweis

- Vor dem Einbau eines neuen Saugaggregats prüfen, ob das richtige Luftleitblech vorhanden ist!

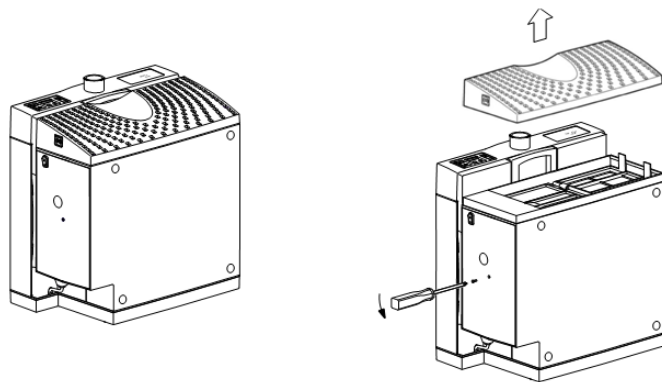


# Montageanweisung

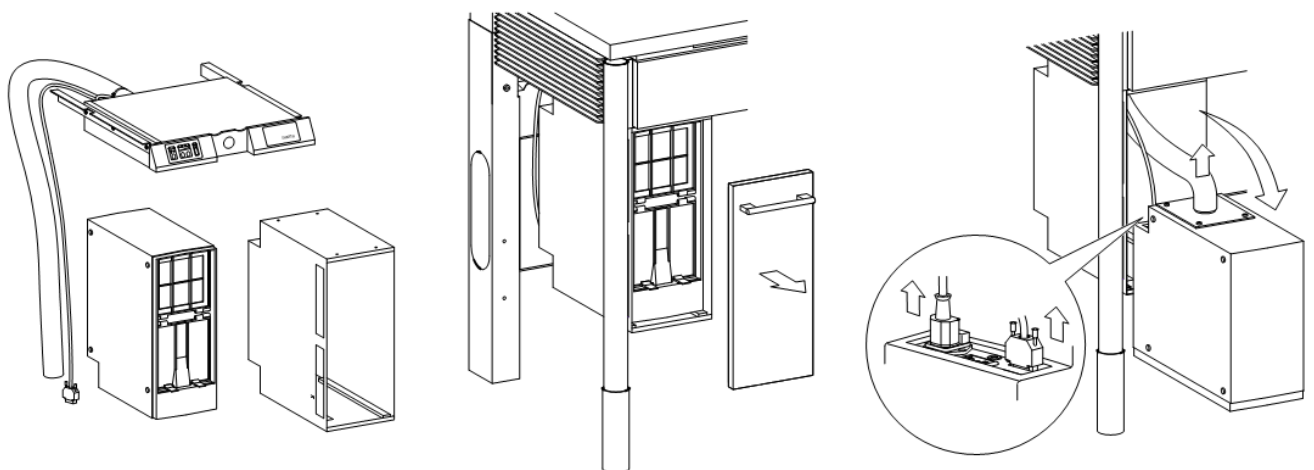
## 5.1 Gebläse ausbauen



SycoVac mono / SycoVac mono Typ: plus



SycoVac mono Typ: mobile / SycoVac mono Typ: mobile plus



SMARTair FLEXspace / SMARTair Evo FLEXspace



# Montageanweisung



## WARNUNG! Elektrischer Strom.

Tod oder Körperverletzung durch elektrischen Schlag.

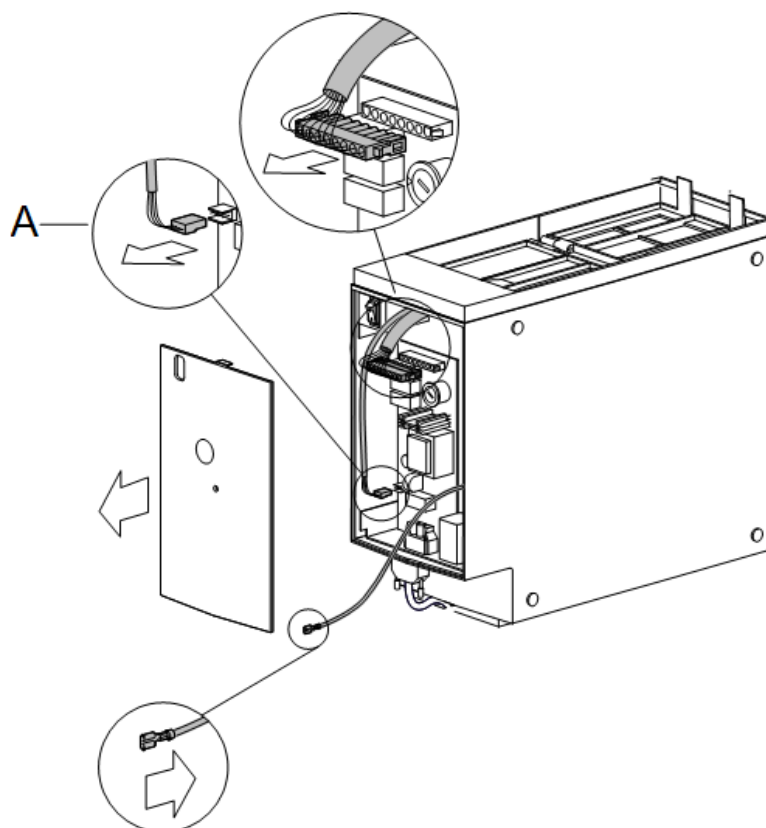
- Bei Wartungsarbeiten Netzstecker ziehen bzw. das Gerät allpolig vom Netzanschluss trennen und damit stromlos machen.
- Nach dem Umbau elektrische Sicherheitsprüfungen gemäß IEC 62638 (VDE 0701 / 0702) durchführen



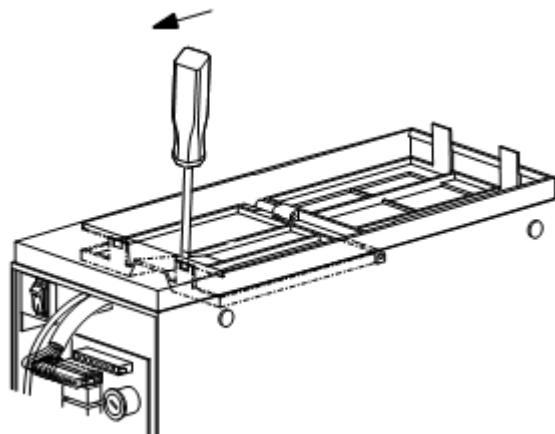
## Hinweis

Stecker A ist nur bei SycoVac mono Typ: plus vorhanden.

1

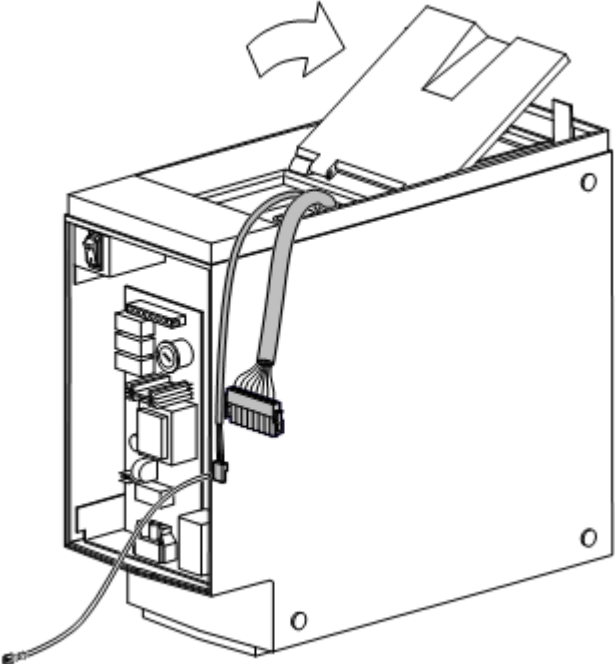


2

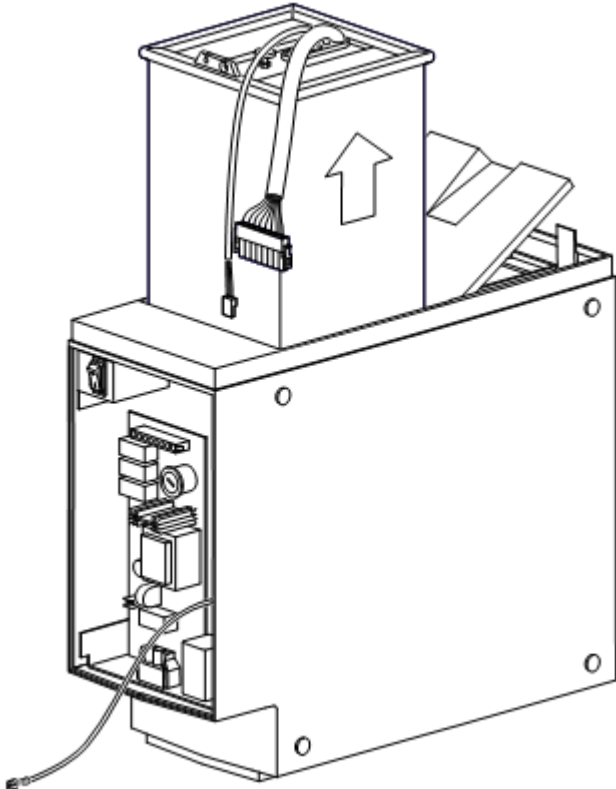


# Montageanweisung

3

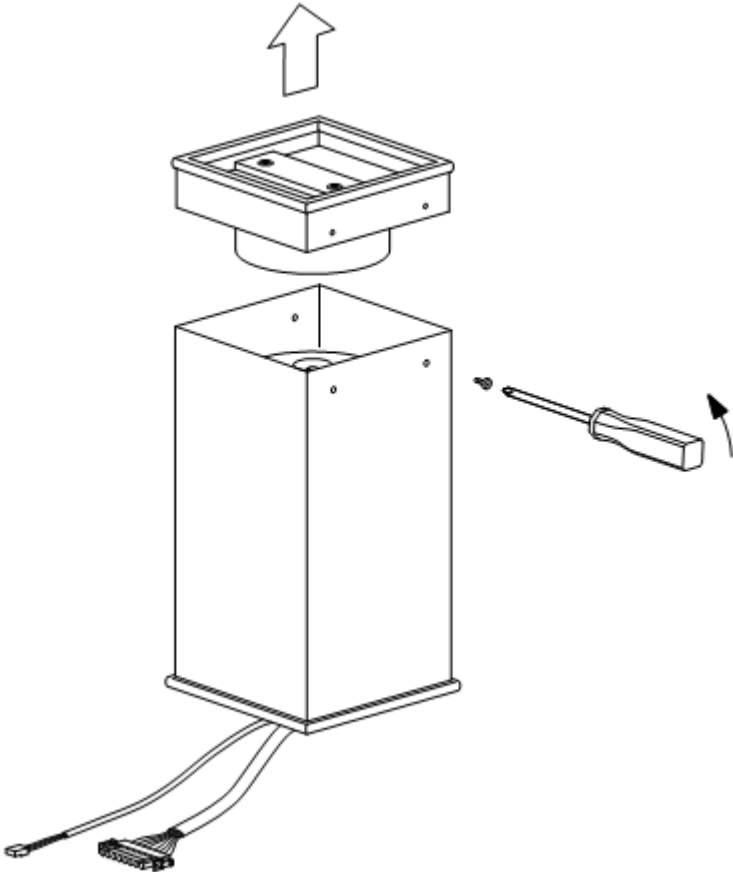


4

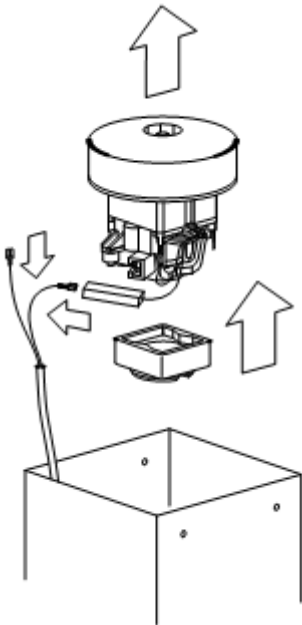


# Montageanweisung

5



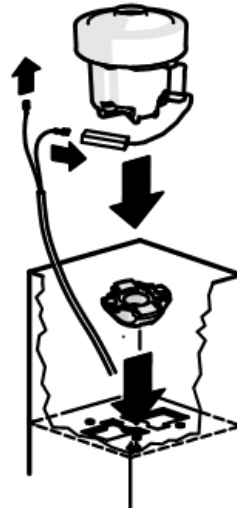
6



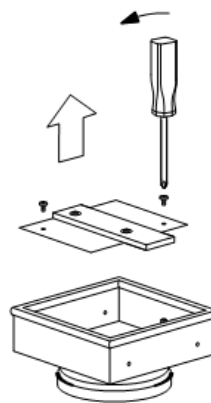
# Montageanweisung

## 5.2 Gebläse einbauen

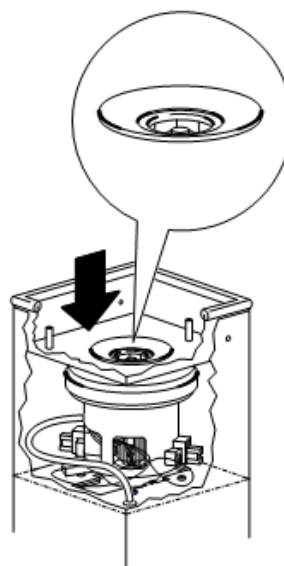
1



2

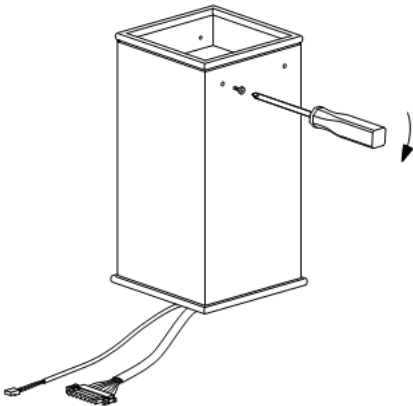


3

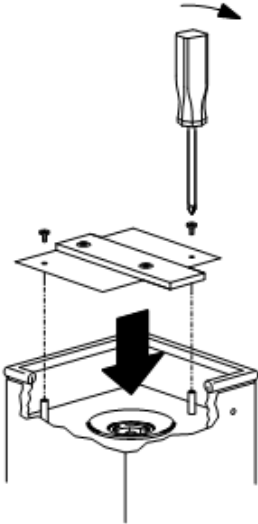


# Montageanweisung

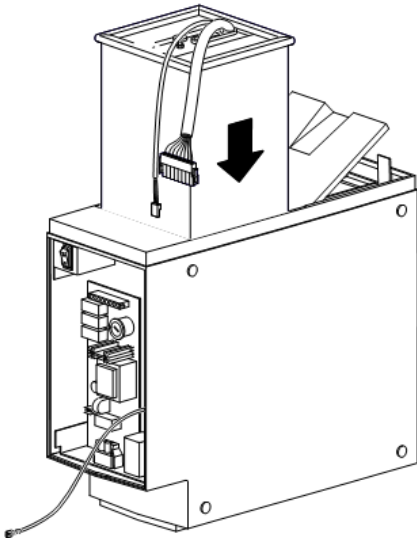
4



5



6



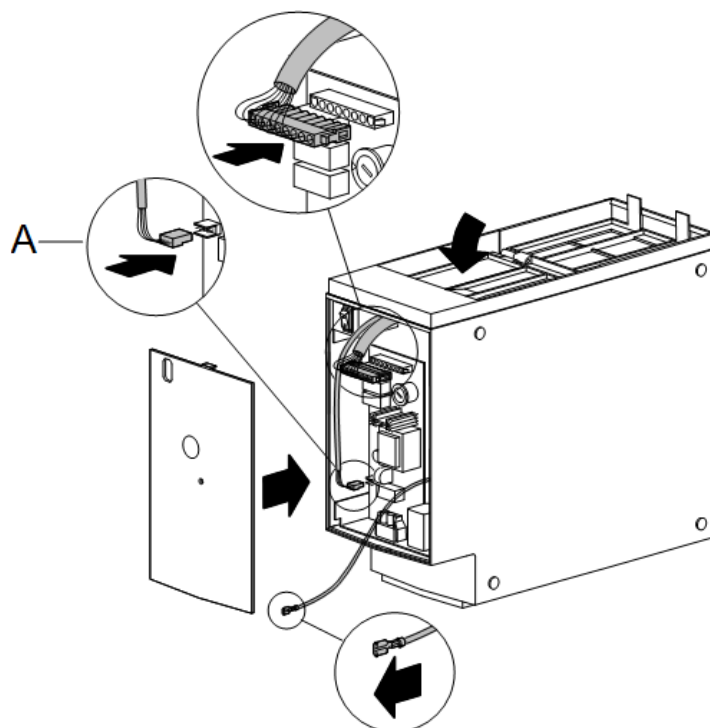
# Montageanweisung



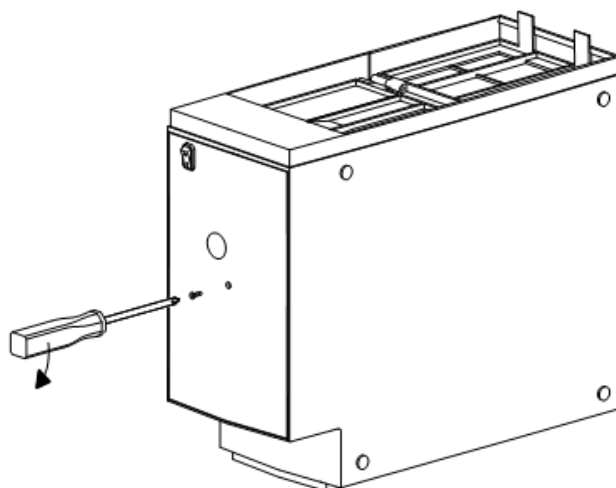
## Hinweis

Stecker A ist nur bei SycoVac mono Typ: plus vorhanden.

7



8



## 6 Inbetriebnahme

- ▶ Allgemeine Funktionsprüfungen durchführen
- ▶ Elektrische Sicherheitsprüfungen gemäß IEC 62638 (VDE 0701 / 0702) durchführen



### **Hinweis**

Die Sicherheitstechnische Kontrolle (STK) muss nach der Montage des Bausatzes durchgeführt werden. Siehe Gebrauchsanweisung.



### **Hinweis**

Informationen zur Bedienung der Geräte den jeweiligen Gebrauchsanweisungen entnehmen.